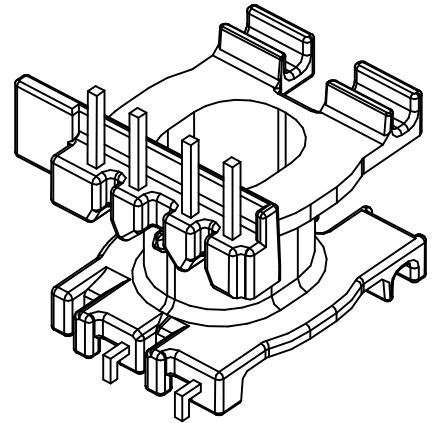
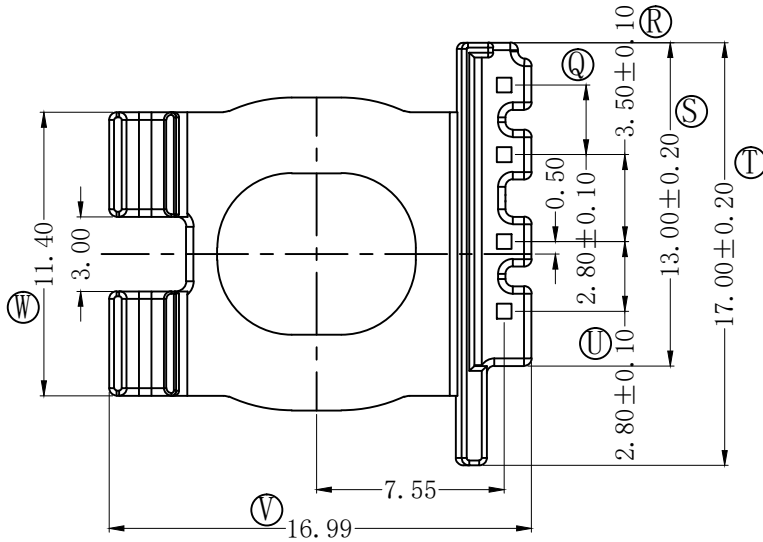
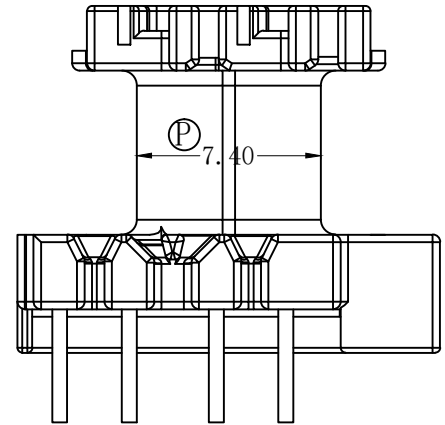
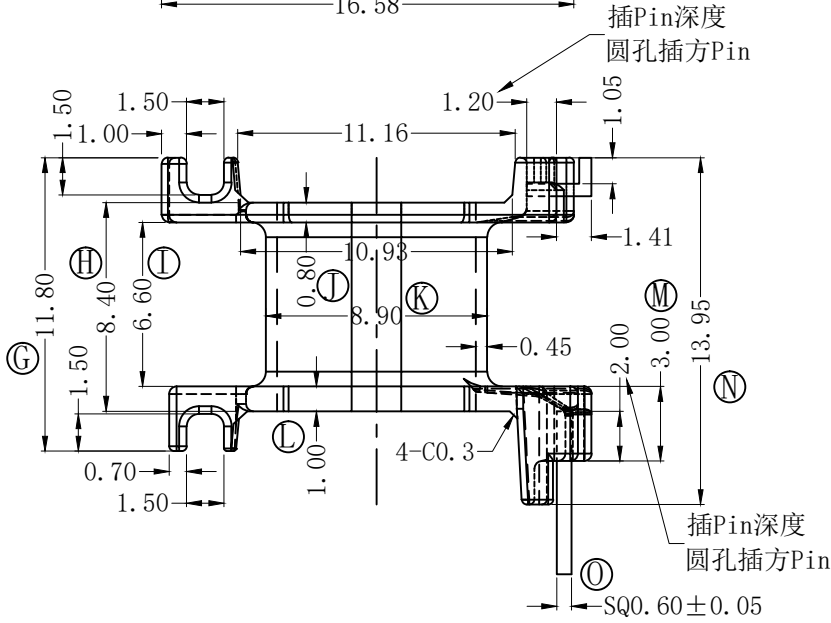
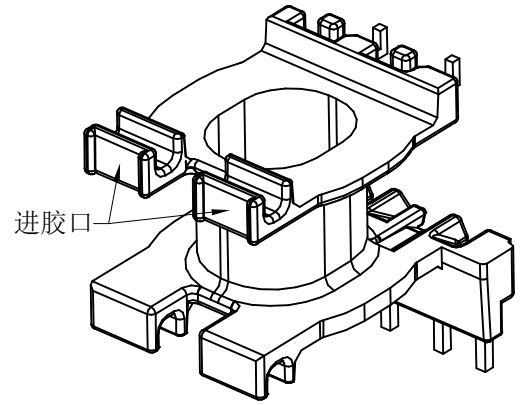
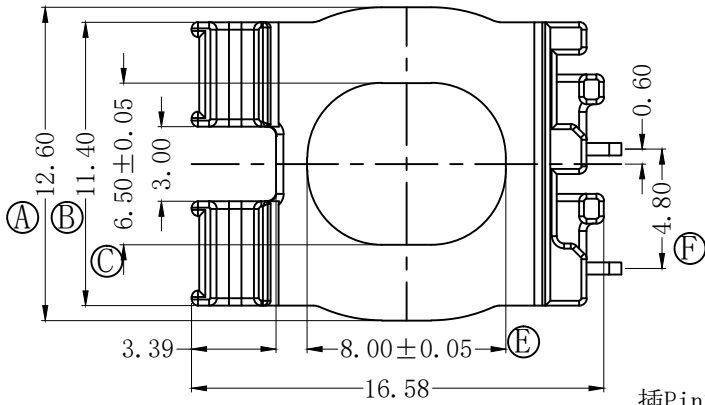


版本:	A/0	REV.	REVISIONS REC.	DATE



 深圳市搏思康电子有限公司
SHENZHEN BOSCOM ELECTRONICS CO.,LTD

型号
MODER NAME

产品编号
DRAWING NO

ATQ-17 (4+2P)

B-1718

ADDRESS 深圳市观澜街道石马径社区君新路
石三工业区146号

MATERIAL PM-9630

PIN MATERIAL: 符合ROHS/HF要求
CP WIRE 符合UL94V-0标准

SCALE FIT

TOLERANCE

TELEPHONE 0755-28032969 28032970 28032971

DRWING 05/06/2020

0<L≤4 ±0.10
4<L≤16 ±0.20 壁厚: ±0.10
16以上 ±0.30 PIN径: ±0.05

FAX 0755-28032965

DESIGNED 庄永委

APPROVED