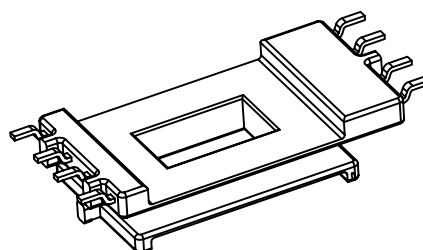
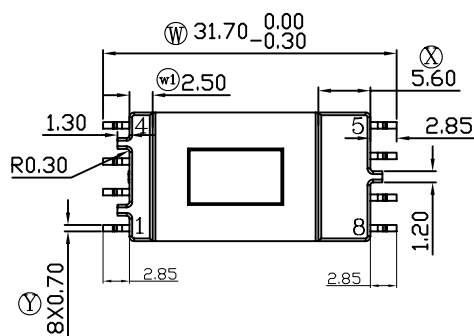
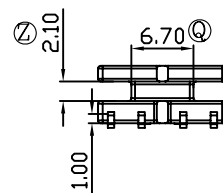
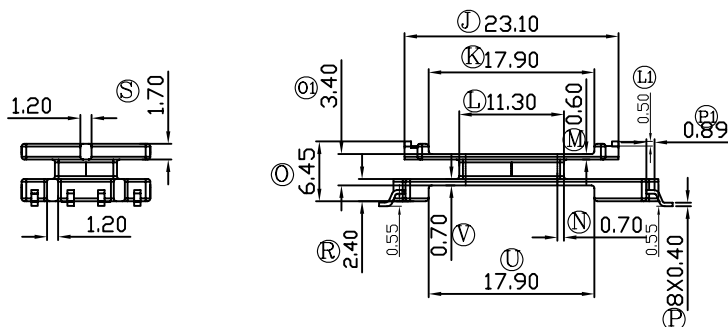
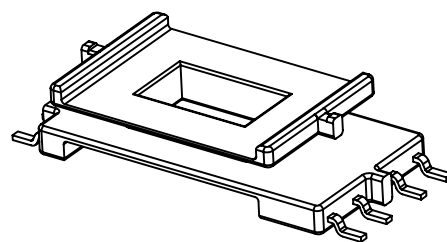
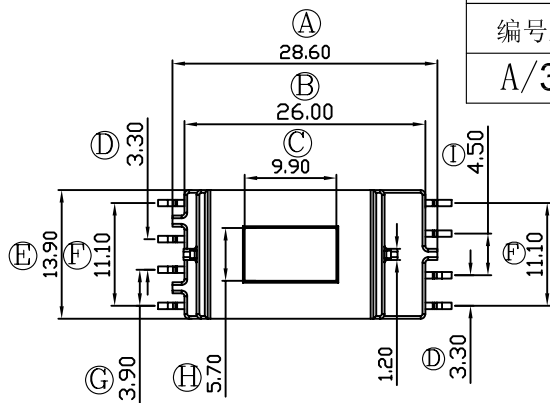


版本

A/3

REV	REVISIONS REC	DATE
A/1	Ⓜ 0.5改到0.6	2013.09.16
	Ⓥ 0.6改到0.7	2013.09.16
	Ⓟ1 0.39改到0.89	2013.09.16
	Ⓞ1 3.2改到3.4	2013.09.16
A/2	Ⓞ 6.2改到6.45	2013.11.15
	Ⓛ1 0.25改到0.5	2013.11.15
	编号对调, PIN低底部下沉到0.5 mm	2013.11.15
A/3	Ⓜ 尺寸由32.0改到31.7	2014.08.15



深圳市搏思康电子有限公司

SHENZHEN BOSCOM ELECTRONICS CO.,LTD

型号  
MODEL NAME

产品编号  
DRAWING NO

ED-18 (4+4P)

B-1804-1

ADDRESS

深圳市观澜街道石马径社区君新路  
石三工业区146号

MATERIAL

PM-9630

PIN MATERIAL:  
CP WIRE

符合ROHS/HF要求  
符合UL94V-0标准

SCALE

FIT

TOLERANCE

TELEPHONE

0755-28032969 28032970 28032971

DRWING

ZHOU 04/07/2013

0<L≤4 ±0.10  
4<L≤16 ±0.20 壁厚: ±0.10  
16以上 ±0.30 PIN径: ±0.05

FAX

0755-28032965

DESIGNED

APPROVED