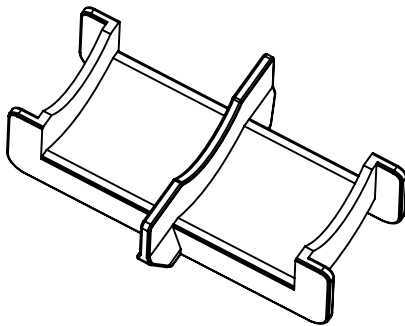
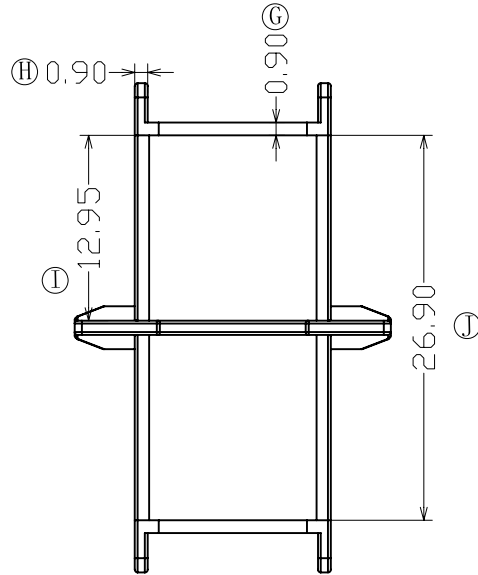
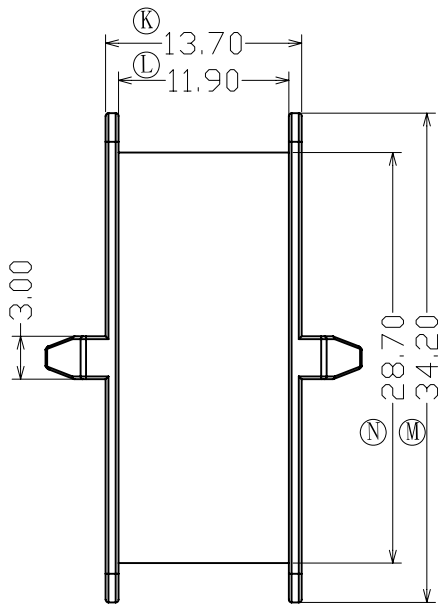
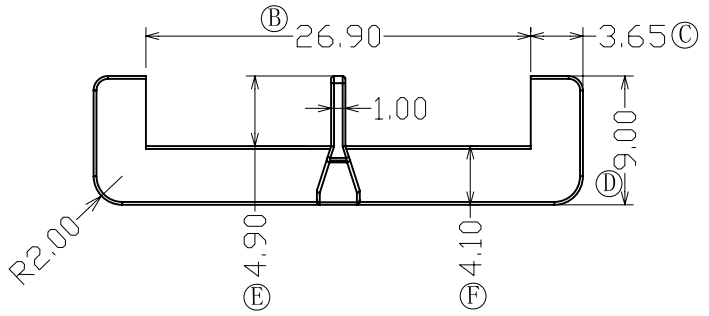
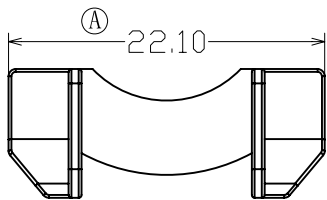


版本	A/0
----	-----

REV.	REVISIONS REC.	DATE



注:未注R角为0.3.



深圳市搏思康电子有限公司  
SHENZHEN BOSCOM ELECTRONICS CO., LTD

ADDRESS	深圳市观澜街道石马径社区君新路石三工业区146号
TELEPHONE	0755-28032969 28032970 28032971
FAX	0755-28032965

型号 MODER NAME		产品编号 DRAWING NO	
EER-35 CASE		B-3547-1	
MATERIAL	PM-9820	PIN MATERIAL:	符合ROHS/HF要求
SCALE	FIT	CP WIRE	符合UL94V-0标准
DRWING	XIE 2014.09.12	TOLERANCE	
DESIGNED		0<L≤1	±0.06 超越专用公差
APPROVED		1<L≤4	±0.10
		4<L≤16	±0.15
		16<L≤63以上	±0.2 壁厚: ±0.06
		63<L≤250以上	±0.3 PIN径: ±0.02