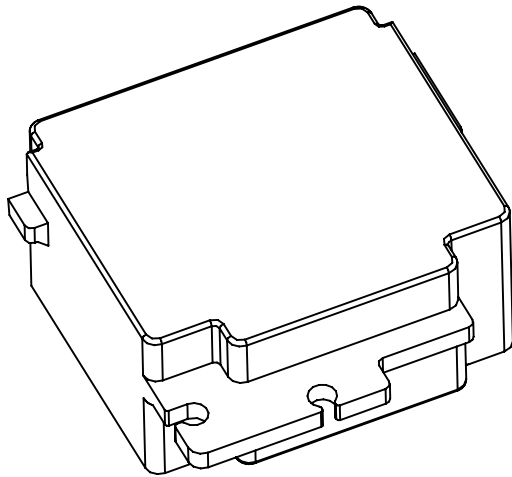
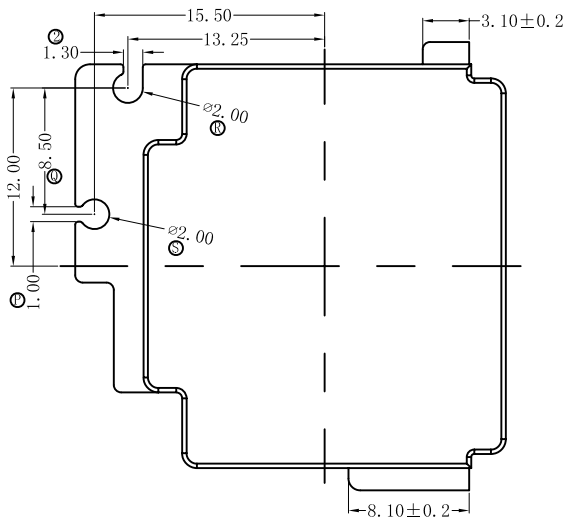
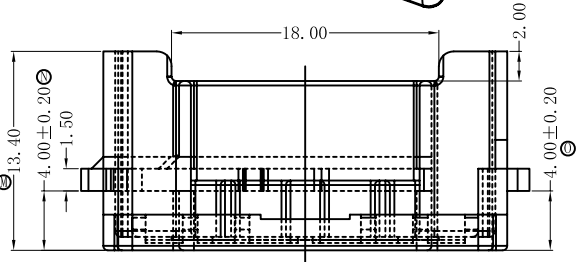
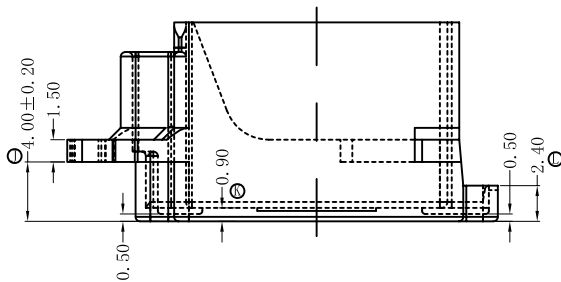
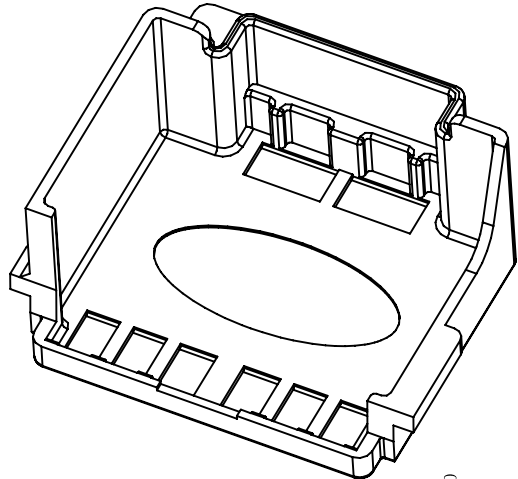
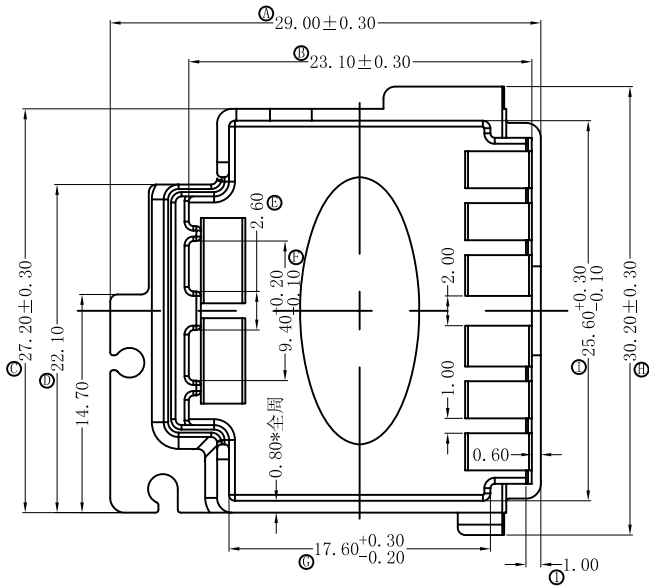


| | |
|----|-----|
| 版本 | A/1 |
|----|-----|

| REV. | REVISIONS REC. | DATE |
|------|----------------|------------|
| A/1 | ①处原0.6改为1.0 | 2018.04.28 |
| | ②处减胶1.3 | 2018.04.28 |
| | ③处原1.5改为1.0 | 2018.04.28 |



注：
 1. 耐压4.0Kv/1.5mA 60S
 2. 任意一点强度须1.5kg Min



深圳市搏思康电子有限公司
 SHENZHEN BOSCOM ELECTRONICS CO.,LTD

| | |
|-----------|---------------------------------|
| ADDRESS | 深圳市观澜街道石马径社区君新路石三工业区146号 |
| TELEPHONE | 0755-28032969 28032970 28032971 |
| FAX | 0755-28032965 |

| | | |
|------------------|------------|------------------------|
| 型号 MODER NAME | | 产品编号 DRAWING NO |
| LQ-25 外壳 | | B-25118-1 |
| MATERIAL | PM-9823 | PIN MATERIAL CP WIRE |
| SCALE | FIT | TOLERANCE |
| DRWING | 28/04/2018 | 0<L≤4 ±0.10 |
| DESIGNED | 庄永委 | 4<L≤16 ±0.20 壁厚: ±0.10 |
| APPROVED | | 16以上 ±0.30 PIN径: ±0.05 |