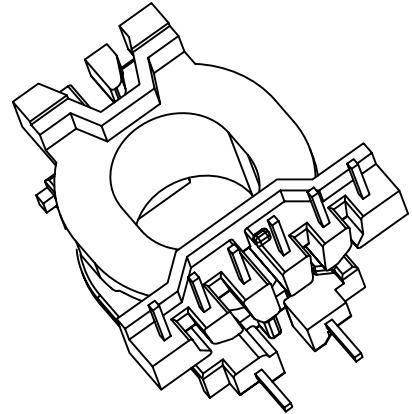
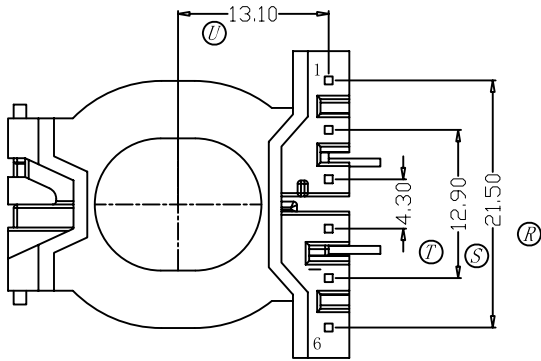
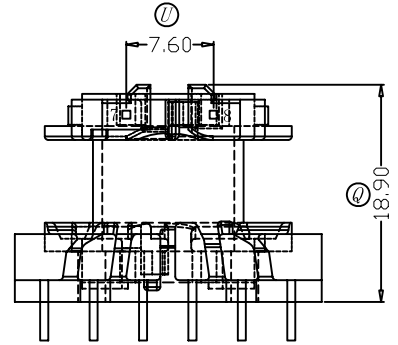
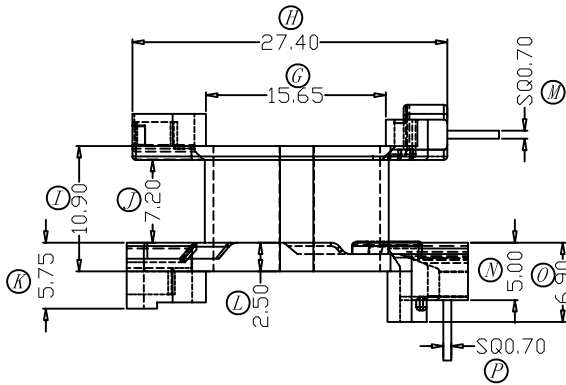
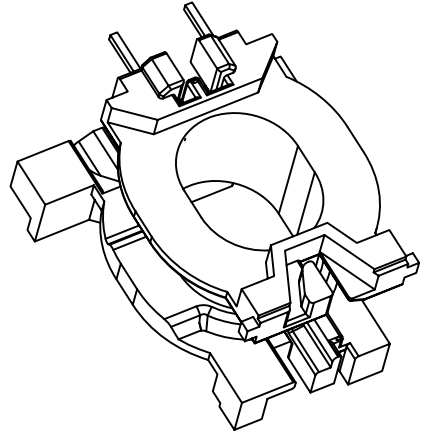
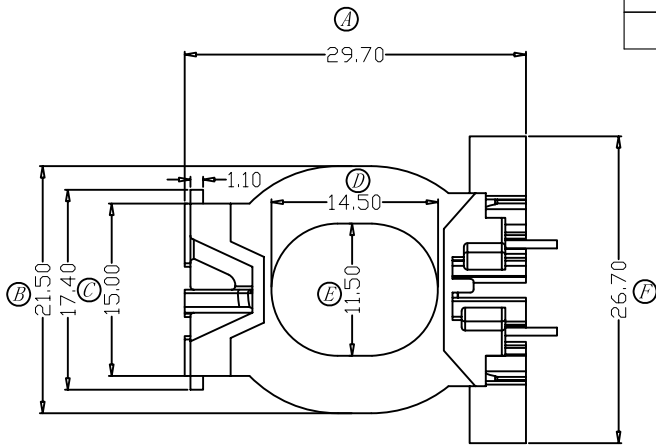


版本	A/0
----	-----

REV.	REVISIONS REC.	DATE



注：“○”为重点尺寸，未注R角为0.3。



深圳市搏思康电子有限公司  
SHENZHEN BOSCOM ELECTRONICS CO.,LTD

型号  
MODER NAME

产品编号  
DRAWING NO

ATQ27 (6P)

B-2711

ADDRESS

深圳市观澜街道石马径社区君新路  
石三工业区146号

MATERIAL

T-200HF

PIN MATERIAL:  
CP WIRE

符合ROHS/HF要求  
符合UL94V-0标准

SCALE

FIT

TOLERANCE

TELEPHONE

0755-28032969 28032970 28032971

DRWING

Zhang 2017. 08. 04

0<L≤1 ±0.06 超越专用公差  
1<L≤4 ±0.10  
4<L≤16 ±0.15  
16<L≤63以上 ±0.2 壁厚: ±0.06  
63<L≤250以上 ±0.3 PIN径: ±0.02

FAX

0755-28032965

DESIGNED

APPROVED