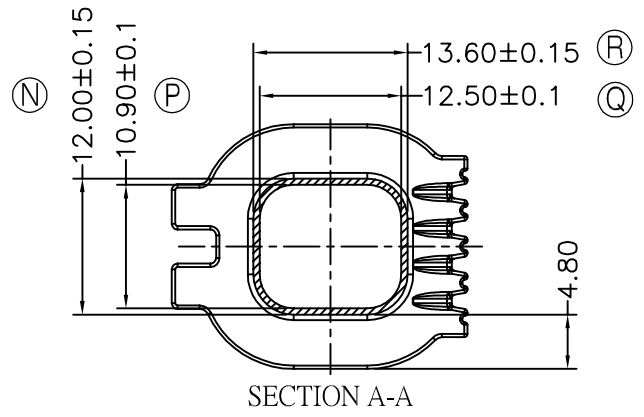
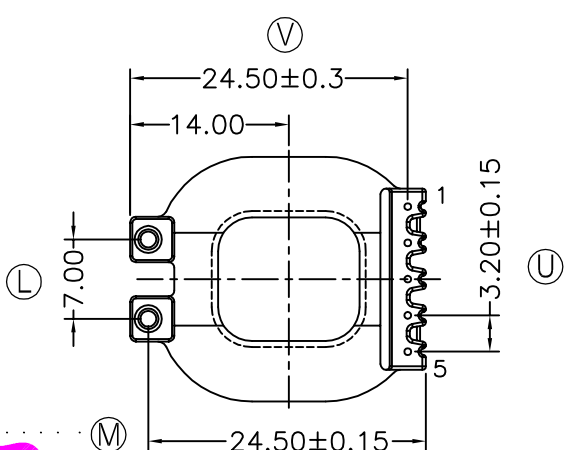
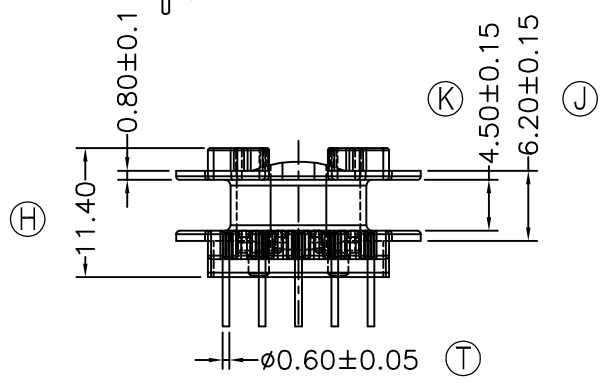
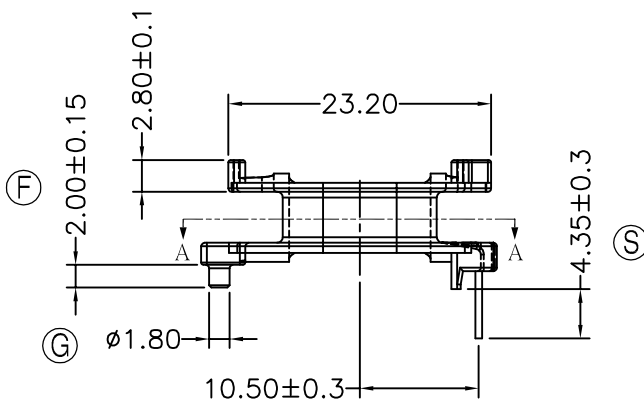
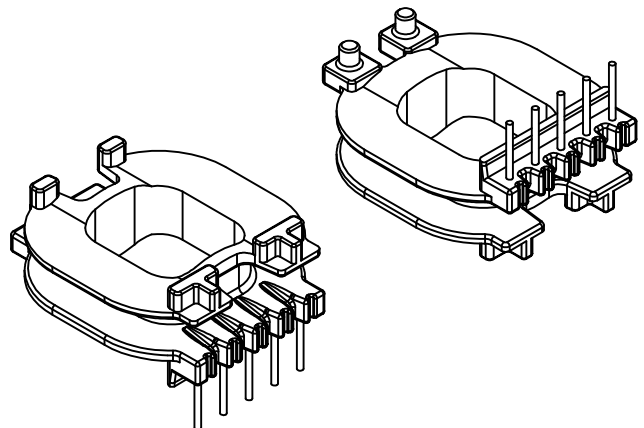
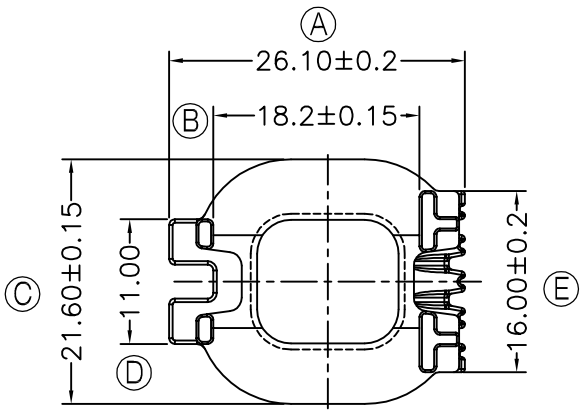


REV	REVISIONS REC	DATE



注：“★”为重点尺寸，未注R角为0.3

	深圳市搏思康电子有限公司 SHENZHEN BOSCOM ELECTRONICS CO.,LTD		型号 MODEL NAME		产品编号 DRAWING NO	
	ATQ-26(5P) 骨架		B-2610		PIN MATERIAL CP WIRE	
ADDRESS	深圳市观澜街道石马径社区君新路石三工业区146号		MATERIAL	PM-9820	0<L≤4 ±0.10 4<L≤16 ±0.20 壁厚: ±0.10 16以上 ±0.30 PIN径: ±0.05	
TELEPHONE	0755-28032969 28032970 28032971		SCALE	FIT	DESIGNED 邹上峰	
FAX	0755-28032965		DRWING	LIU 25/10/2011	APPROVED 李德永	