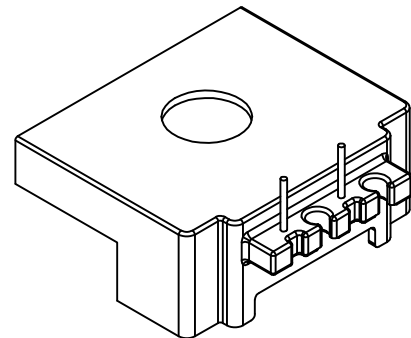
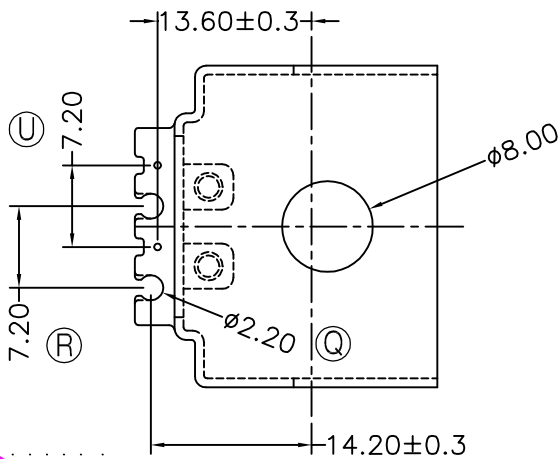
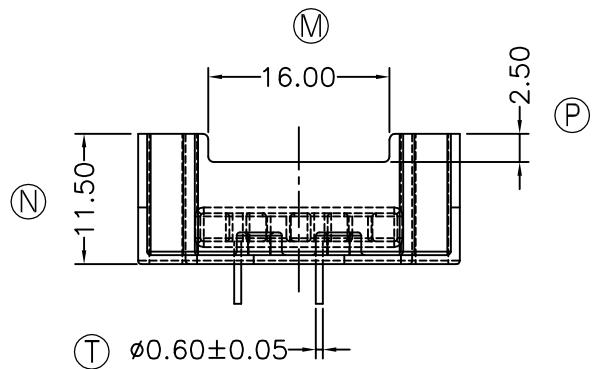
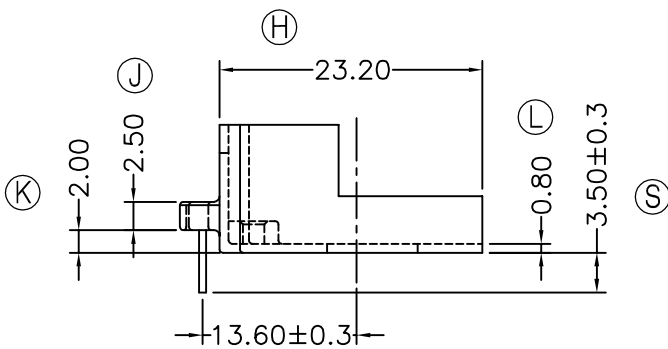
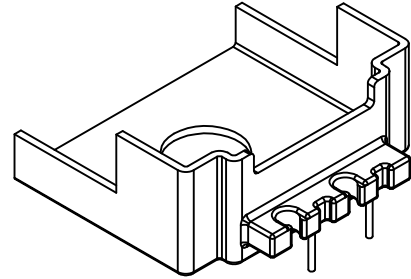
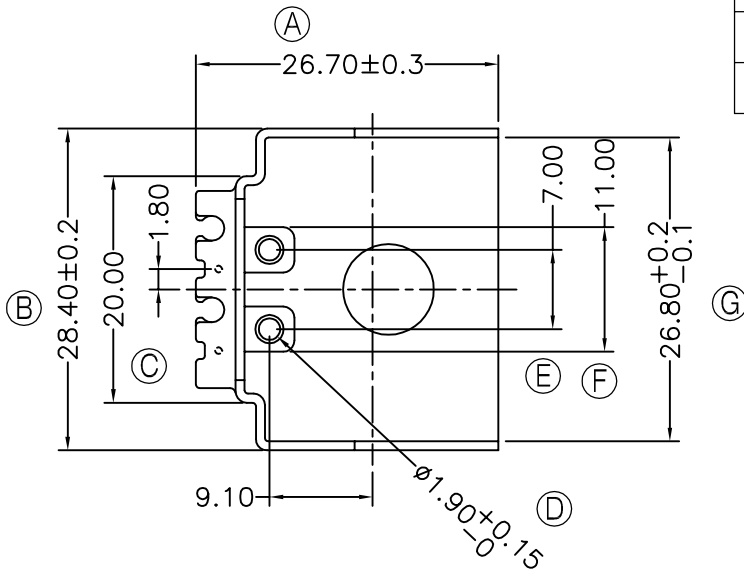


REV	REVISIONS REC	DATE



注：“★”为重点尺寸，未注R角为0.3



深圳市搏思康电子有限公司  
SHENZHEN BOSCOM ELECTRONICS CO.,LTD

型号  
MODEL NAME

产品编号  
DRAWING NO

ATQ-26(2P) 外壳

B-2610-1

ADDRESS

深圳市观澜街道石马径社区君新路  
石三工业区146号

MATERIAL

PM-9630

PIN  
MATERIAL

CP WIRE

SCALE

FIT

TELEPHONE

0755-28032969 28032970 28032971

DRWING

LIU 25/10/2011

0<L≤4 ±0.10  
4<L≤16 ±0.20 壁厚: ±0.10  
16以上 ±0.30 PIN径: ±0.05

FAX

0755-28032965

DESIGNED

邹上峰

APPROVED

李德永