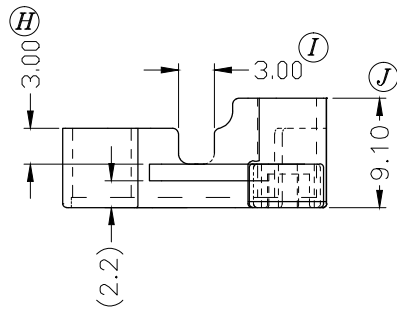
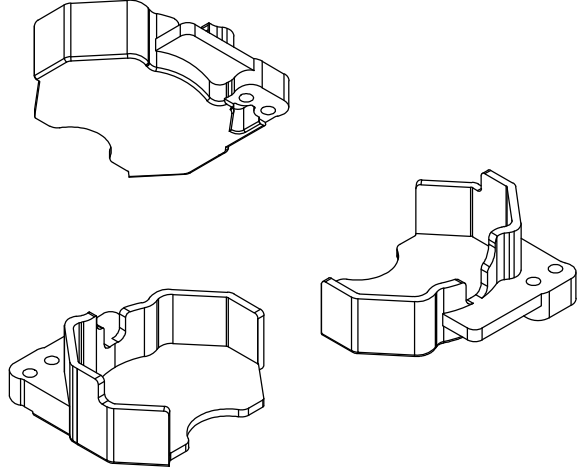
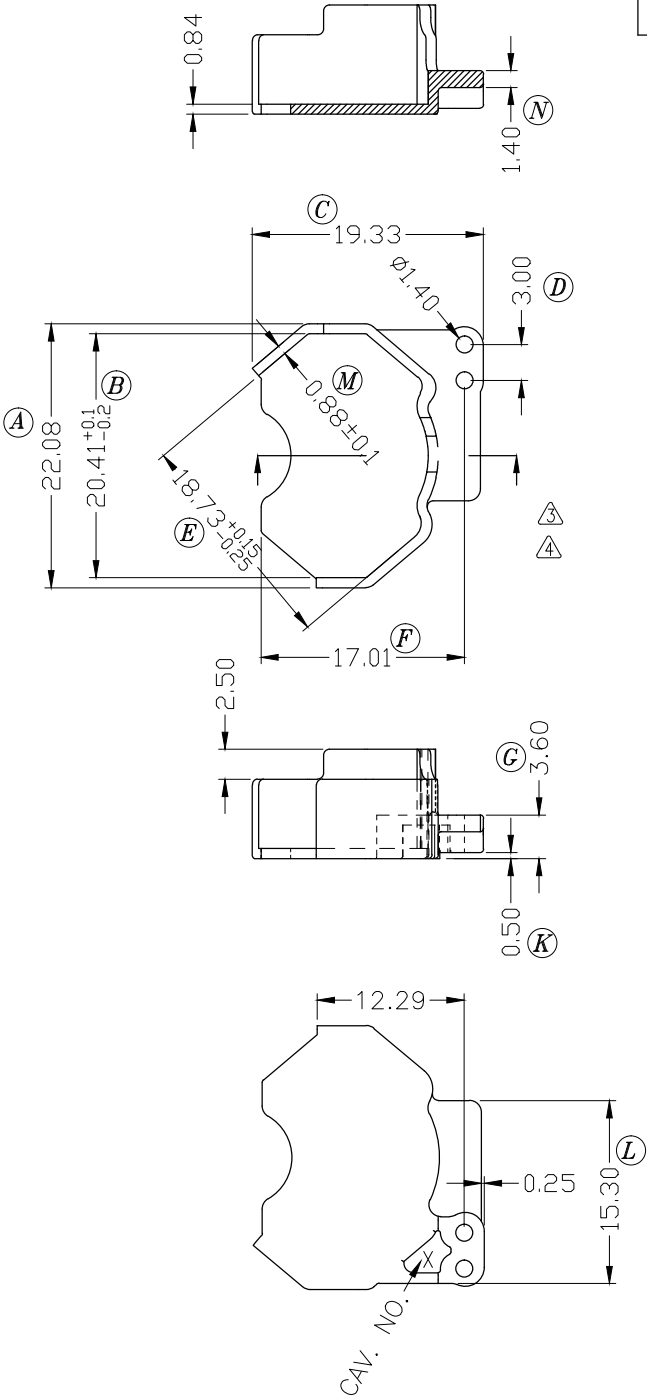


REV.	REVISIONS REC.	DATE
A/1	L尺寸由14.30改为15.30	2016.10.17
	F尺寸由16.32改为17.01	2016.10.17
	材质由PBT-4130改为PM-9823	2016.10.17



- 说明:
1. 材质: PM-9823/BK
 2. 强度要求: 2.5kg Min
 3. 耐压要求: 4KV/1.5mA/1分钟
 4. 焊锡温度: 450° ± 10° 3SEC
 5. 模具状况: 量产模

注: "O" 为重点尺寸, 未注R角为0.3.

 深圳市搏思康电子有限公司 SHENZHEN BOSCOM ELECTRONICS CO.,LTD		型号 MODER NAME		产品编号 DRAWING NO	
		CASE		B-0706-1	
ADDRESS	深圳市观澜街道石马径社区君新路 石三工业区146号	MATERIAL	PM-9823 BK	PIN MATERIAL:	符合ROHS/HP要求
TELEPHONE		0755-28032969 28032970 28032971	SCALE	FIT	CP WIRE
FAX	0755-28032965	DRWING	17/10/2016	TOLERANCE	
		DESIGNED	庄永委	0<L≤4 ±0.10	
		APPROVED		4<L≤16 ±0.20 壁厚: ±0.10	
				16以上 ±0.30 PIN径: ±0.05	