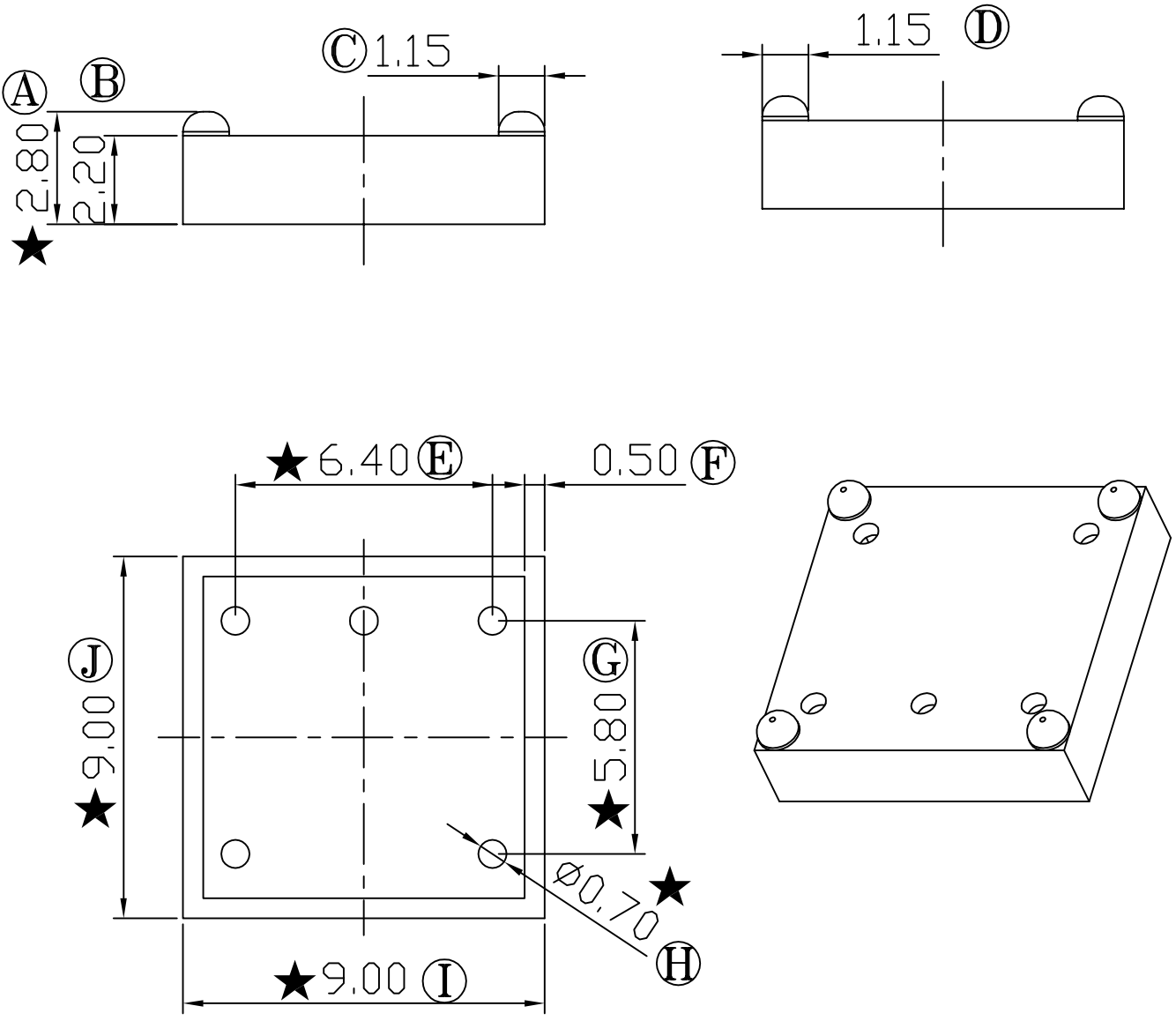


版本	A/0
----	-----

REV	REVISIONS REC	DATE



E:\????\GP_logo.bmp

注：“★”为重点尺寸，未注R角为0.3

 深圳市搏思康电子有限公司 SHENZHEN BOSCOM ELECTRONICS CO.,LTD	型号 MODEL NAME		产品编号 DRAWING NO		
	CASE		B-C002		
ADDRESS	深圳市观澜街道石马径社区君新路 石三工业区146号	MATERIAL	DAP	PIN MATERIAL	CP WIRE
TELEPHONE		SCALE	FIT	TOLERANCE	
FAX	0755-28032969 28032970 28032971 0755-28032965	DRWING	LI 08/04/09	0<L<4 ±0.10	4≤L≤16 ±0.20 壁厚: ±0.10 16以上 ±0.30 PIN径: ±0.05
		DESIGNED	邹上峰		
		APPROVED	李德永		