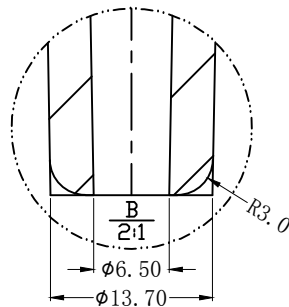
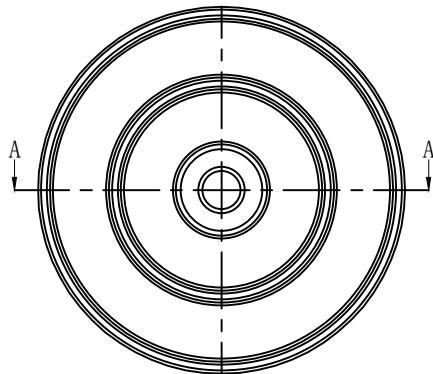
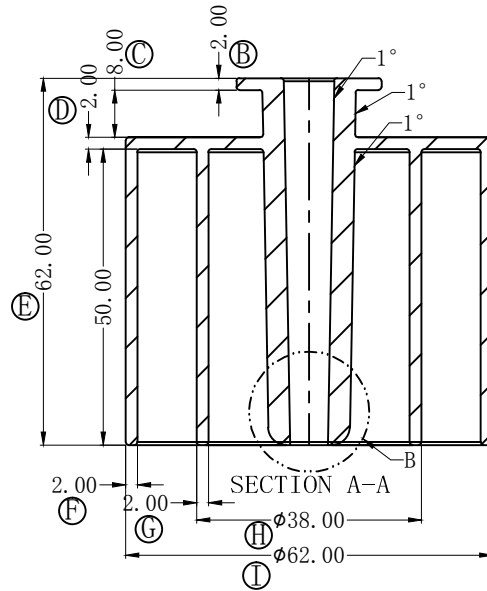
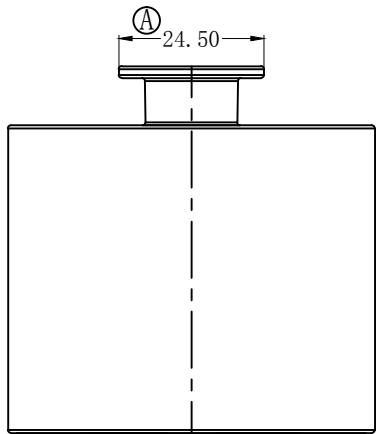
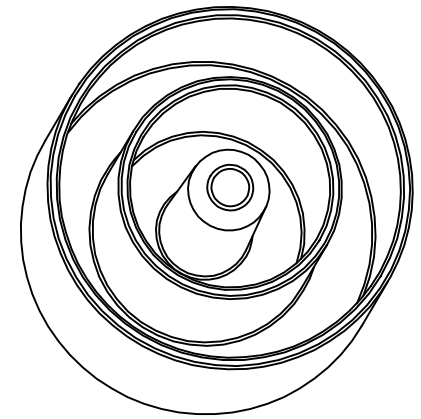
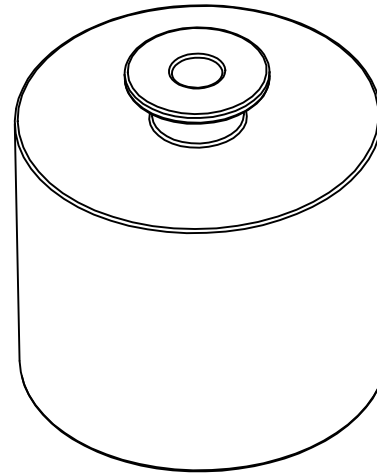
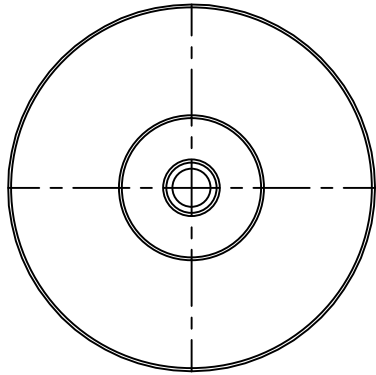


REV.	REVISIONS REC.	DATE



注：不可添加水口料；
不可使用脱模剂；

客户料号：	材质：
E-Z91-29968-4	FR-530 (NC)

深圳市博思康电子有限公司 SHENZHEN BOSCOM ELECTRONICS CO., LTD		型号 MODEL NAME	产品编号 DRAWING NO
		CASE	B-C5001-1
ADDRESS	深圳市观澜街道石马径社区君新路石三工业区146号	MATERIAL	FR-530 (NC)
TELEPHONE	0755-28032969 28032970 28032971	SCALE	FIT
FAX	0755-28032965	DRWN BY	05/12/2019
		DESIGNED	庄永委
		APPROVED	
		PIN MATERIAL:	符合ROHS/HF要求
		CP WIRE	符合UL94V-0标准
		TOLERANCE	
		0 < L ≤ 4	± 0.10
		4 < L ≤ 20	± 0.20
		20 < L ≤ 50	± 0.30
		50 < L ≤ 200	± 0.40