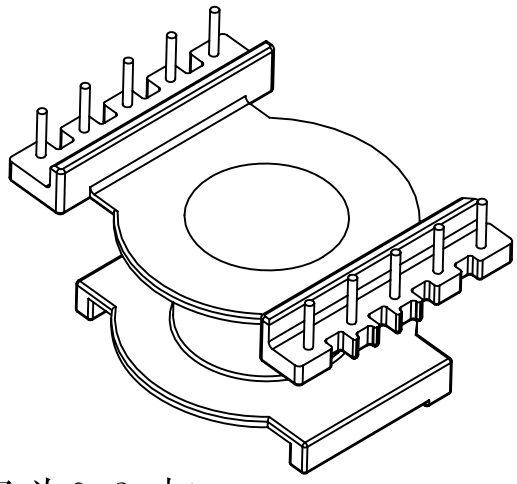
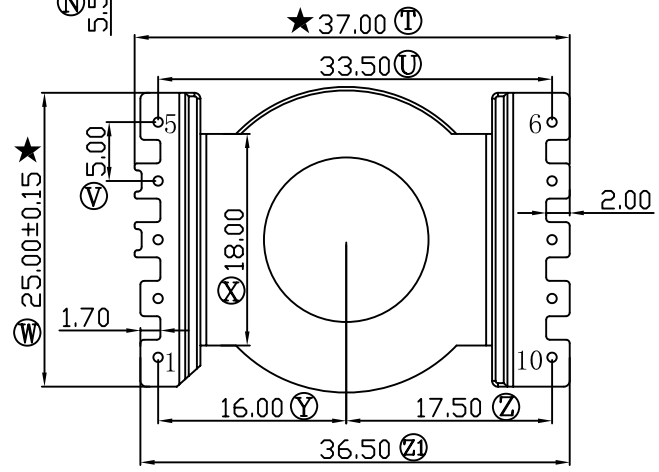
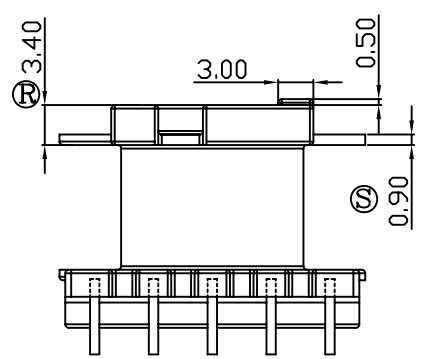
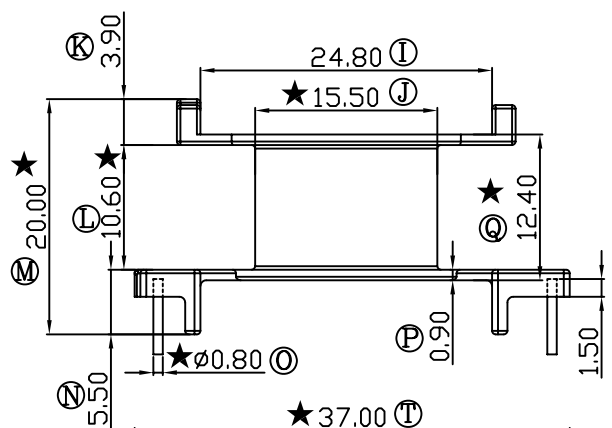
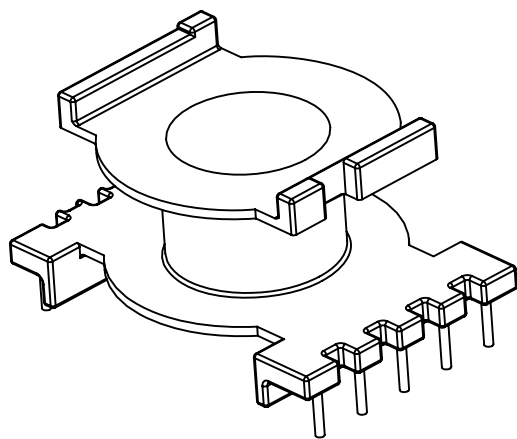
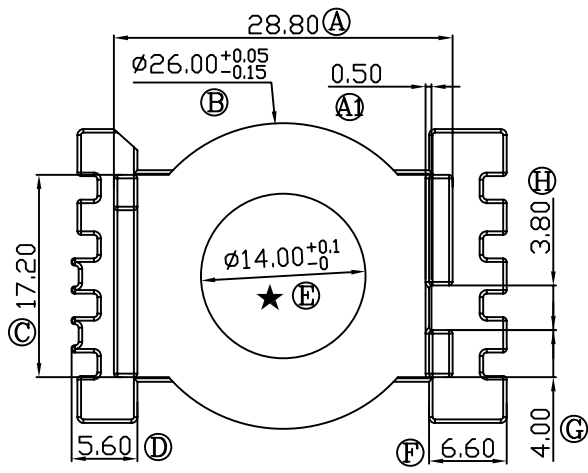


版本	A/0
----	-----

REV	REVISIONS REC	DATE
A/0		



注：“★”为重点尺寸，未注R角为0.3，与B-3314共用后模仁

E:\????\GP_logo.bmp



深圳市搏思康电子有限公司
SHENZHEN BOSCOM ELECTRONICS CO.,LTD

型号 MODEL NAME		产品编号 DRAWING NO	
CC-33 (5+5P)		B-3314-2	
MATERIAL	PM-9820	PIN MATERIAL:	符合ROHS/HF要求
SCALE	FIT	CP WIRE	符合UL94V-0标准
DRWING	ZUO 26/11/2013	TOLERANCE	
DESIGNED		0<L<4	±0.10
APPROVED		4≤L≤16	±0.20 壁厚: ±0.10
		16以上	±0.30 PIN径: ±0.05

ADDRESS	深圳市观澜街道石马径社区君新路 石三工业区146号
TELEPHONE	0755-28032969 28032970 28032971
FAX	0755-28032965