

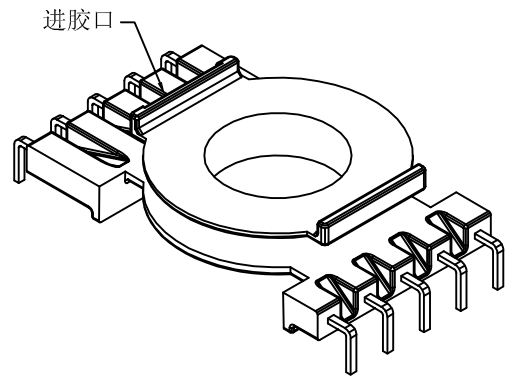
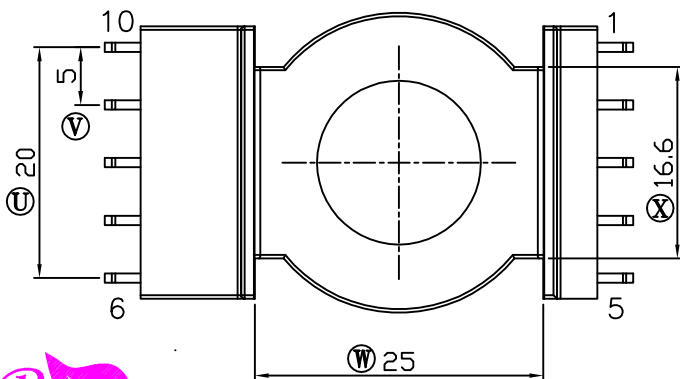
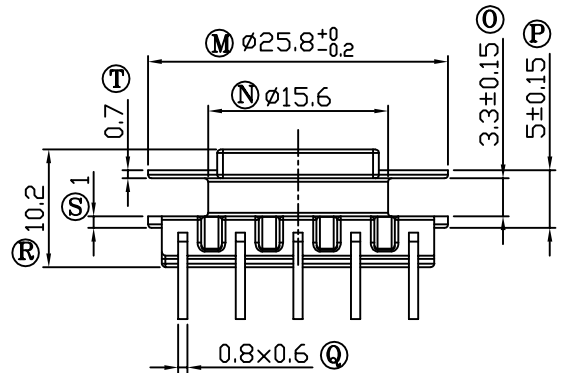
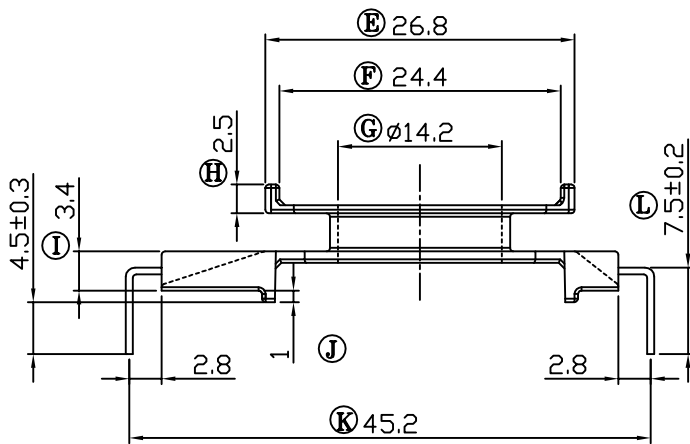
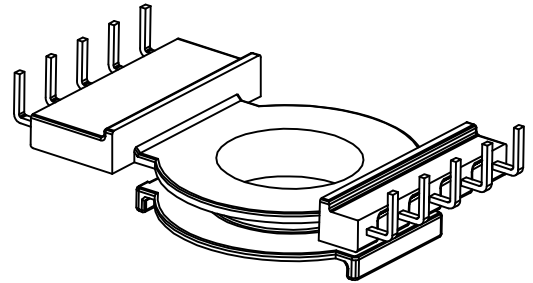
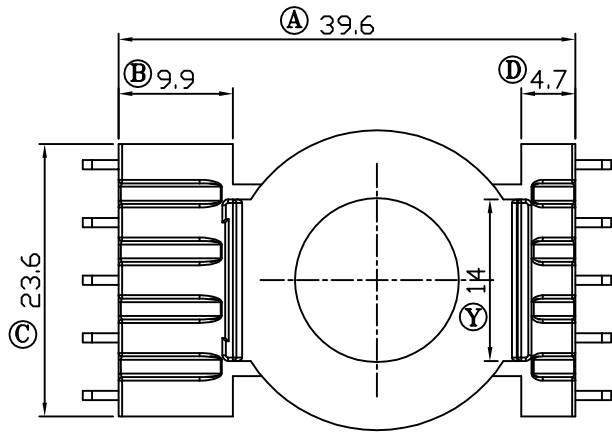
版本

A/0

REV

REVISIONS REC

DATE



注：“★”为重点尺寸，未注R角为0.3



深圳市搏思康电子有限公司  
SHENZHEN BOSCOM ELECTRONICS CO.,LTD

型号  
MODEL NAME

产品编号  
DRAWING NO

CC-33 (5+5P)

B-3322

ADDRESS

深圳市观澜街道石马径社区君新路石三工业区146号

MATERIAL

PM-9820

PIN

CP WIRE

SCALE

FIT

MATERIAL

TOLERANCE

TELEPHONE

0755-28032969 28032970 28032971

DRWING

LIU 05/12/2011

0 <math><L \le 4</math> ±0.10

4 <math><L \le 16</math> ±0.20 壁厚: ±0.10

16以上 ±0.30 PIN径: ±0.05

FAX

0755-28032965

DESIGNED

邹上峰

APPROVED

李德永