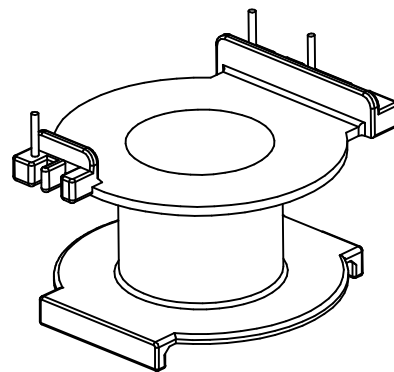
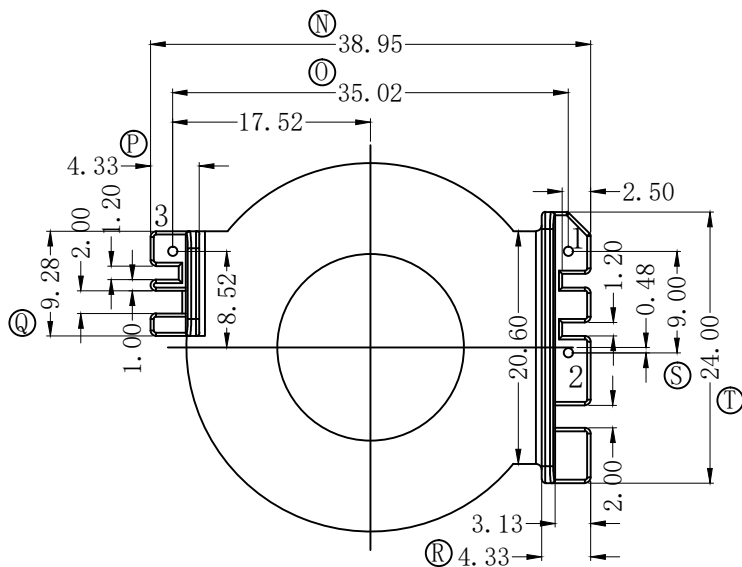
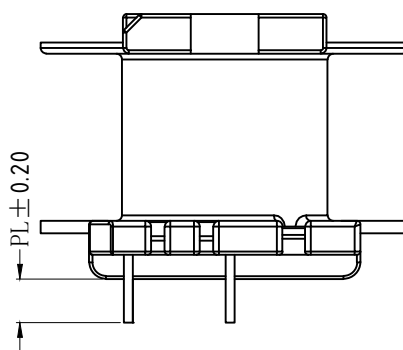
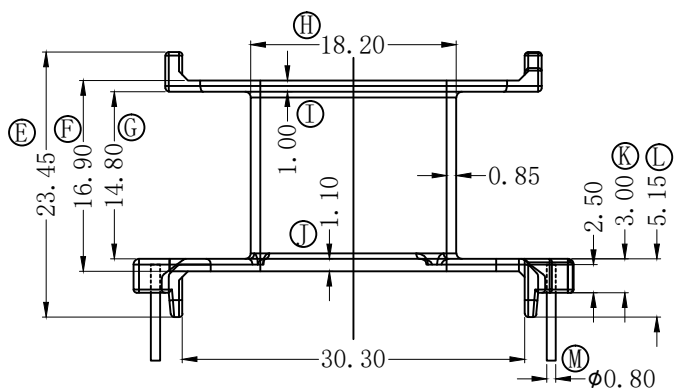
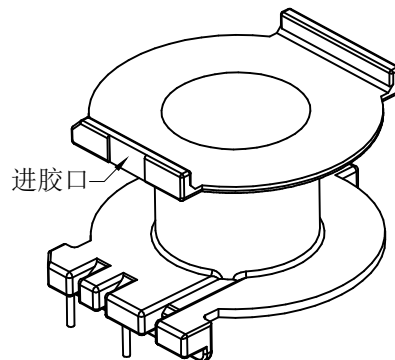
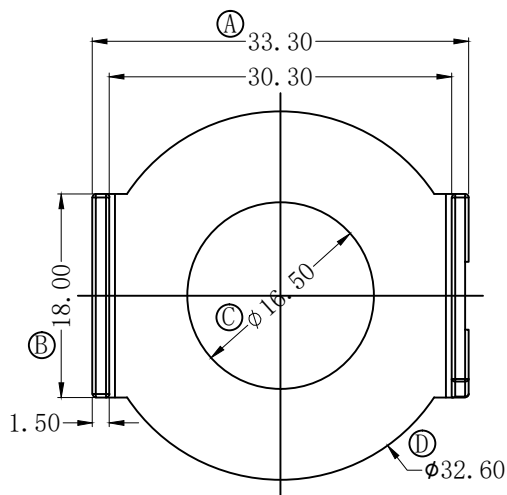


版本	A/O	REV.	REVISIONS REC.	DATE



深圳市搏思康电子有限公司
SHENZHEN BOSCOM ELECTRONICS CO.,LTD

ADDRESS

深圳市观澜街道石马径社区君新路
石三工业区146号

TELEPHONE

0755-28032969 28032970 28032971

FAX

0755-28032965

型号
MODEL NAME

CC4025 (2+1P)

MATERIAL

PM-9823

SCALE

FIT

DRWING

04/05/2020

DESIGNEG

庄永委

APPROVED

产品编号
DRAWING NO

B-4040

PIN MATERIAL:
CP WIRE

符合ROHS/HF要求
符合UL94V-0标准

TOLERANCE

0<L≤4 ±0.10
4<L≤16 ±0.20
16<L≤63 ±0.30
壁厚: ±0.10
PIN径: ±0.05