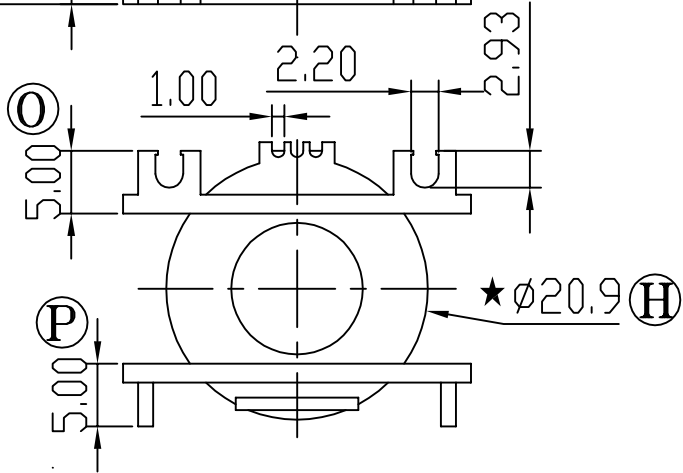
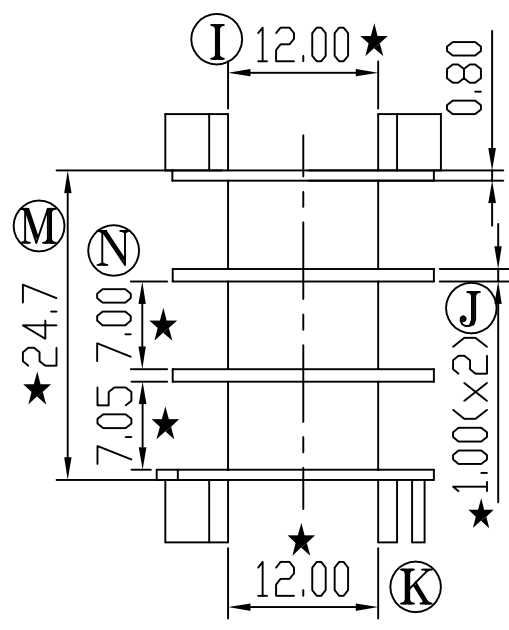
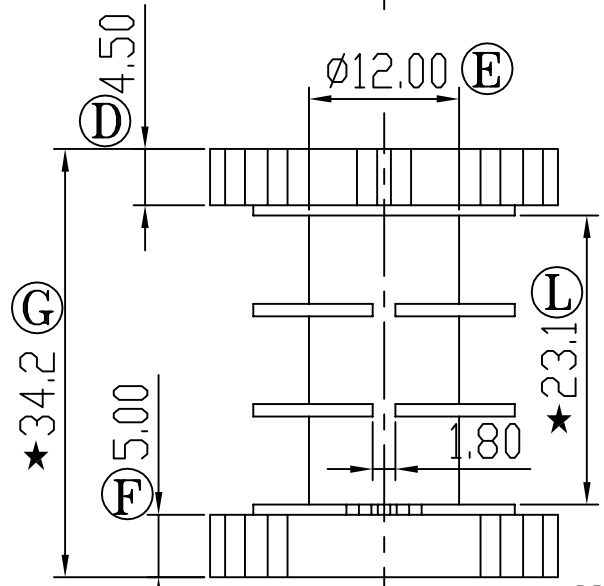
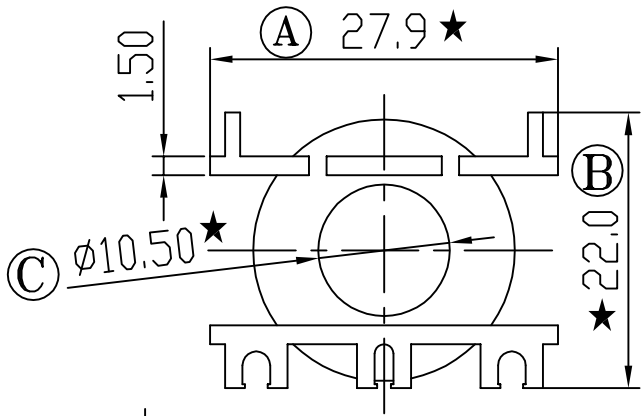


版本	A/0
----	-----

REV	REVISIONS REC	DATE



注：“★”为重点尺寸，未注R角为0.3

深圳市搏思康电子有限公司 SHENZHEN BOSCOM ELECTRONICS CO.,LTD		型 号 MODEL NAME		产品编号 DRAWING NO		
		EC-28 (3SEC)		B-2824		
ADDRESS	深圳市观澜街道石马径社区君新路 石三工业区146号		MATERIAL	PA66	PIN MATERIAL	CP WIRE
			SCALE	FIT		
TELEPHONE	0755-28032969 28032970 28032971		DRWING	LI 09/03/2007	TOLERANCE	
FAX	0755-28032965		DESIGNED	邹上峰	0<L≤4 ±0.10 壁厚: ±0.10	
			APPROVED	李德永	4<L≤16 ±0.20 PIN径: ±0.05	
					16以上 ±0.30	