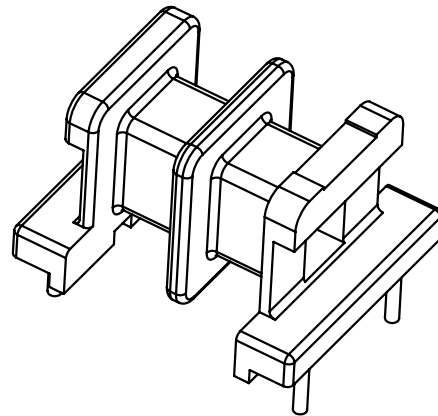
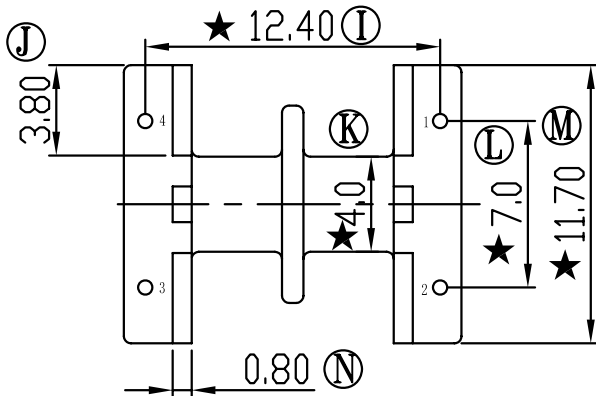
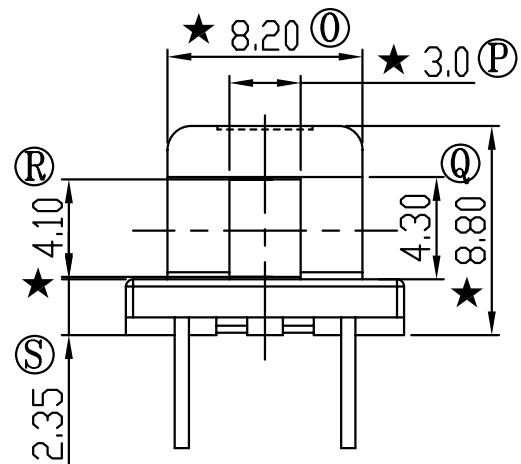
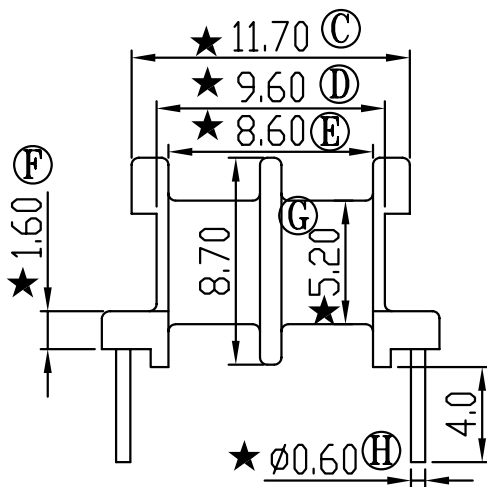
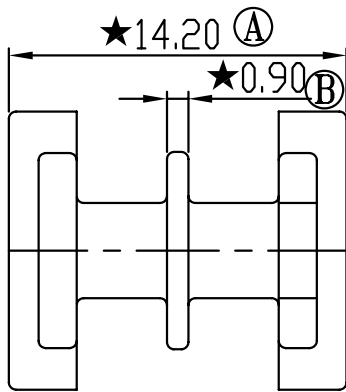


版本

A/0

REV	REVISIONS REC	DATE



注：“★”为重点尺寸，未注R角为0.3



深圳市搏思康电子有限公司  
SHENZHEN BOSCOM ELECTRONICS CO.,LTD

型号  
MODEL NAME

产品编号  
DRAWING NO

EE-12(2+2P)

B-1203

ADDRESS

深圳市观澜街道石马径社区君新路  
石三工业区168号

MATERIAL

PM-9820

PIN  
MATERIAL

CP WIRE

TELEPHONE

0755-28032969 28032970 28032971

SCALE

FIT

TOLERANCE

DRWING

ZOU 14/04/2011

0<L<4 ±0.10

壁厚: ±0.10

DESIGNED

邹上峰

4≤L≤16 ±0.20

PIN径: ±0.05

FAX

0755-28032965

APPROVED

李德永

16以上 ±0.30