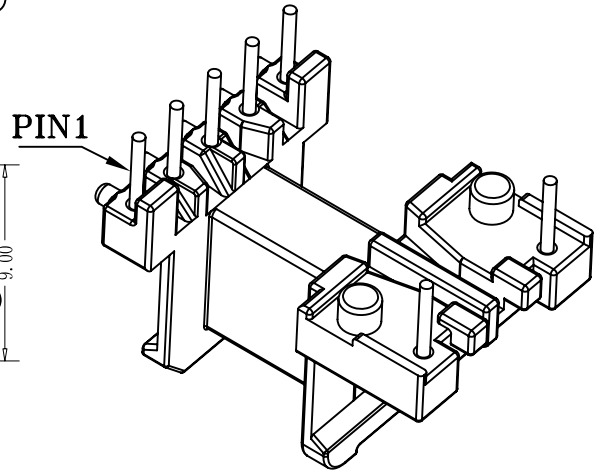
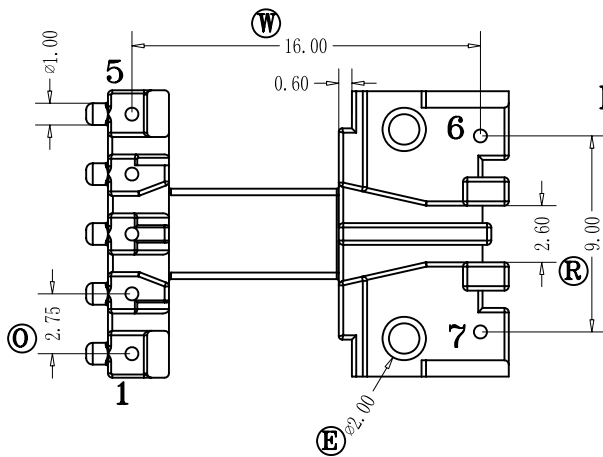
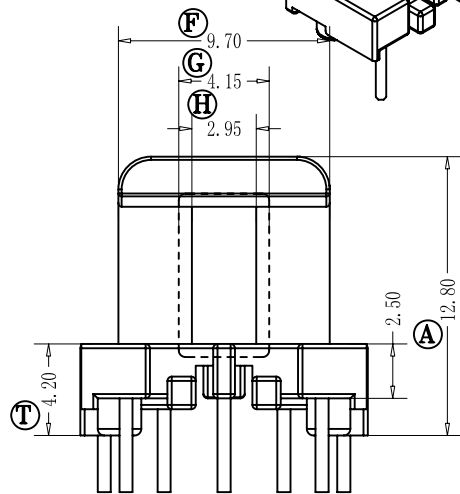
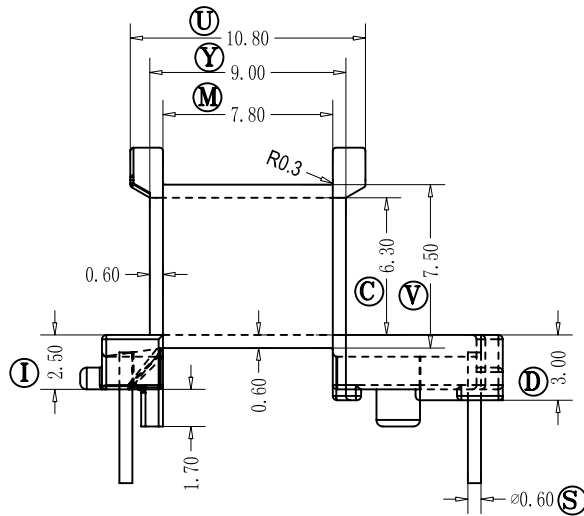
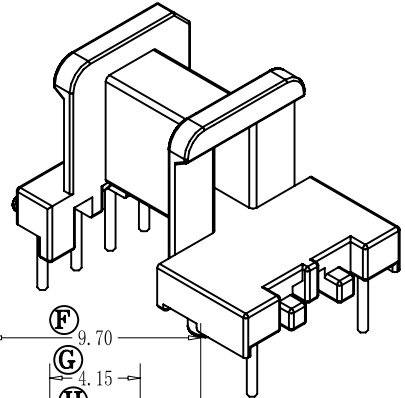
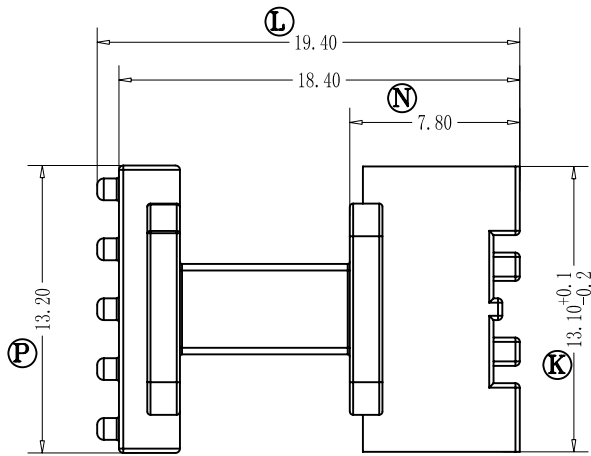


REV.	REVISIONS REC.	DATE
A/1	Ⓣ 4.0的支点改为4.2	20/01/2007
A/2	Ⓚ 12.6改为13.1	21/03/2013
A/3	Ⓢ 9.2改为9.0	09/04/2013



注：“○”为重点尺寸，未注R角为0.3。



深圳市搏思康电子有限公司  
SHENZHEN BOSCOM ELECTRONICS CO.,LTD

型号  
MODER NAME

产品编号  
DRAWING NO

EE-13 (2+5P)

B-1305

ADDRESS

深圳市观澜街道石马径社区君新路  
石三工业区146号

MATERIAL

PM-9820

PIN MATERIAL:

符合ROHS/HF要求

TELEPHONE

0755-28032969 28032970 28032971

SCALE

FIT

CP WIRE

符合UL94V-0标准

FAX

0755-28032965

DRWING

LI 02/02/2007

TOLERANCE

0<L≤4 ±0.10

4<L≤16 ±0.20 壁厚: ±0.10

16以上 ±0.30 PIN径: ±0.05

DESIGNED

APPROVED