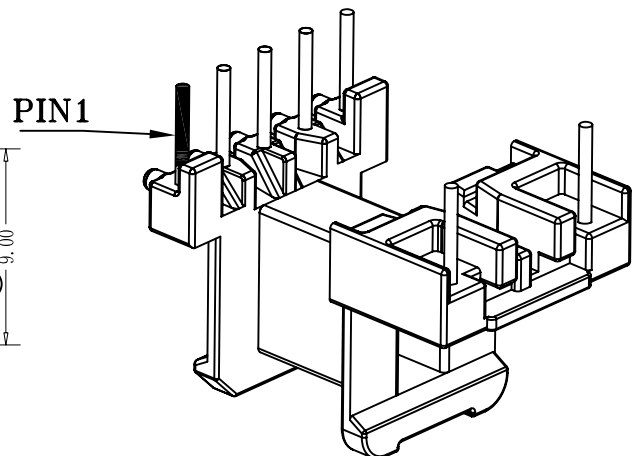
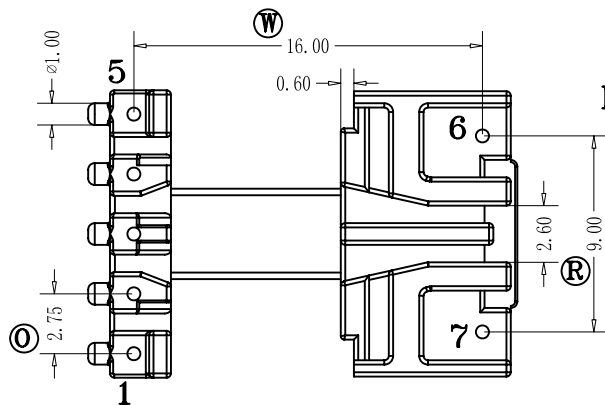
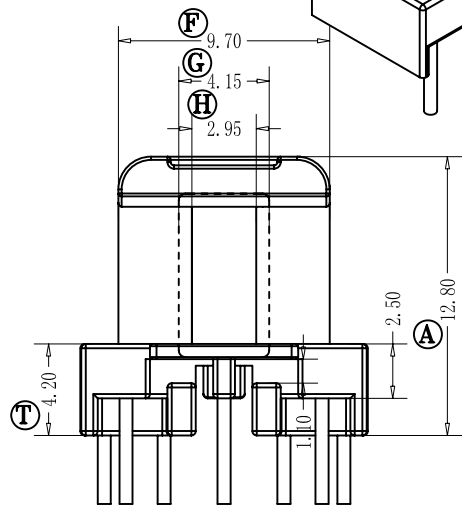
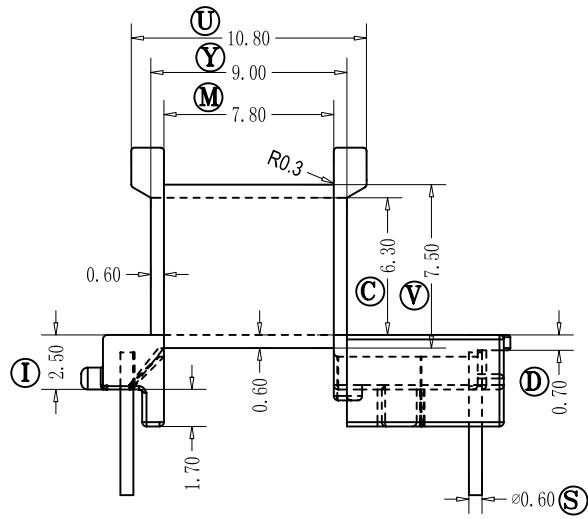
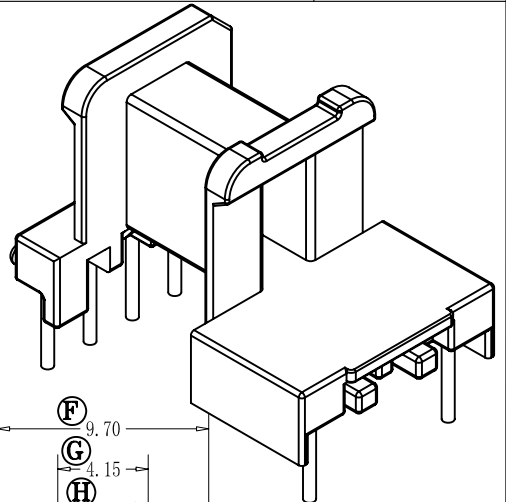
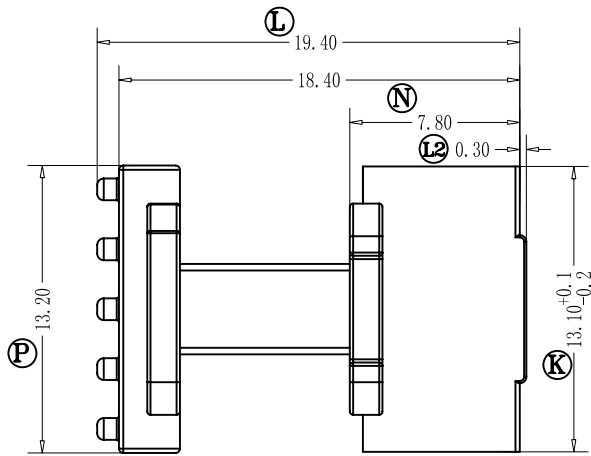


版本	A/2
----	-----

REV.	REVISIONS REC.	DATE
A/1	Ⓚ 12.6改为13.1	21/03/2013
A/2	Ⓢ 9.2改为9.0	09/04/2013



与共B-1305-1 母模仁

注：“○”为重点尺寸，未注R角为0.3.

 深圳市搏思康电子有限公司
SHENZHEN BOSCOM ELECTRONICS CO.,LTD

型号
MODER NAME

产品编号
DRAWING NO

EE-13(2+5P)

B-1305-2

ADDRESS

深圳市观澜街道石马径社区君新路
石三工业区146号

MATERIAL

PM-9820

PIN MATERIAL:

符合ROHS/HF要求

CP WIRE

符合UL94V-0标准

TELEPHONE

0755-28032969 28032970 28032971

SCALE

FIT

TOLERANCE

DRWING

LI 02/02/2011

0<L≤4 ±0.10

4<L≤16 ±0.20 壁厚: ±0.10

16以上 ±0.30 PIN径: ±0.05

FAX

0755-28032965

DESIGNED

APPROVED