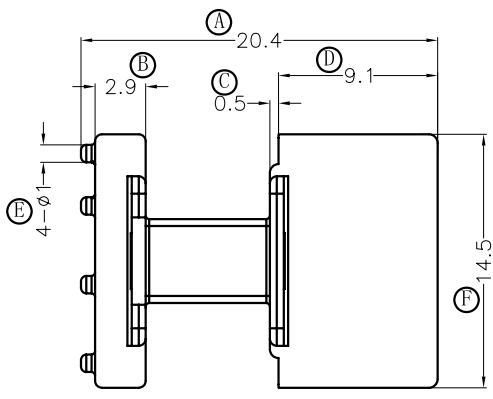
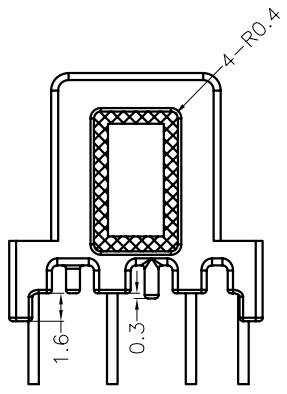
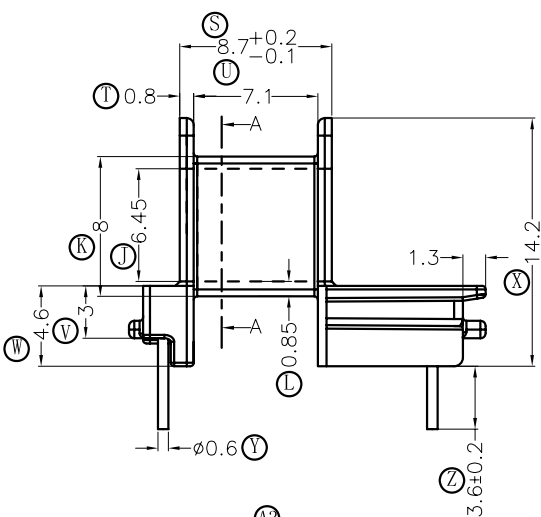
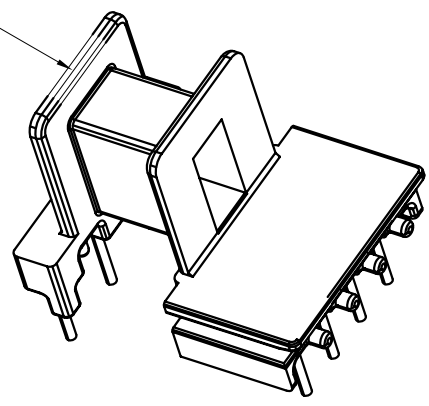


版本	A/0
----	-----

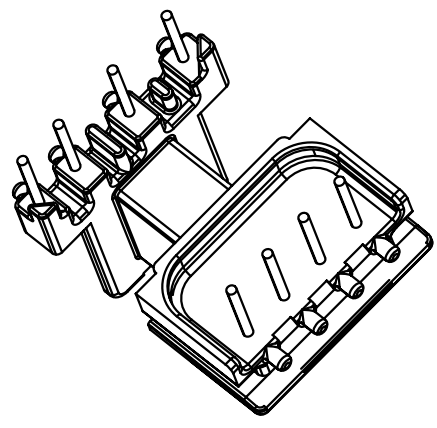
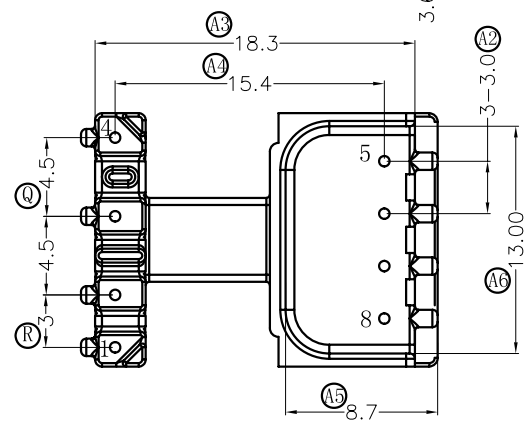
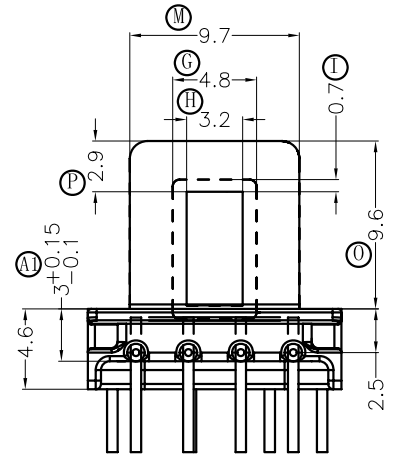
REV	REVISIONS	REC	DATE



此处为进胶口



SECTION A-A



深圳市博思康电子有限公司
SHENZHEN BOSCOM ELECTRONICS CO.,LTD

型 号 MODEL NAME		产品编号 DRAWING NO	
EE-13 (4+4P)		B-1349	
MATERIAL	PM-9820	PIN MATERIAL	CP WIRE
SCALE	FIT	TOLERANCE	
DRWING	Yang 19/04/2014	0 < L ≤ 1	± 0.06
DESIGNED		1 < L ≤ 4	± 0.10
APPROVED		4 < L ≤ 16	± 0.15
		16 < L ≤ 63 以上	± 0.2
		63 < L ≤ 250 以上	± 0.3
		壁厚:	± 0.06
		PIN 径:	± 0.02

ADDRESS	深圳市观澜街道石马径社区君新路 石三工业区146号
TELEPHONE	0755-28032969 28032970 28032971
FAX	0755-28032965