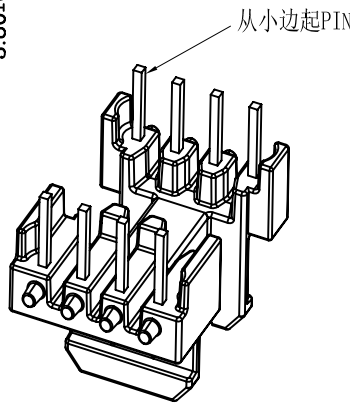
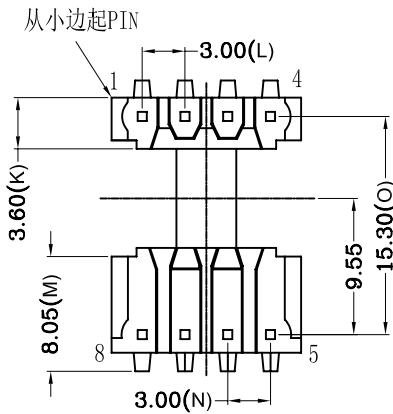
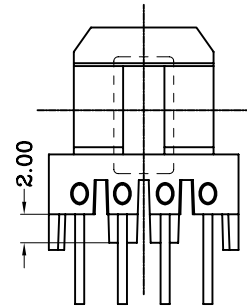
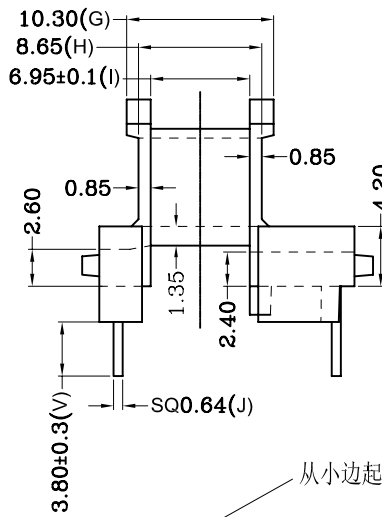
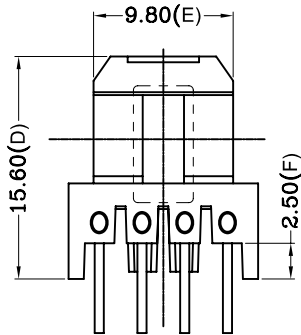
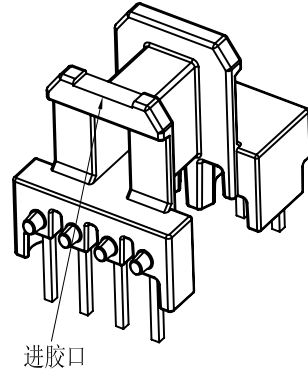
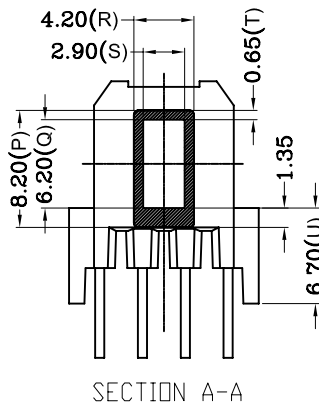
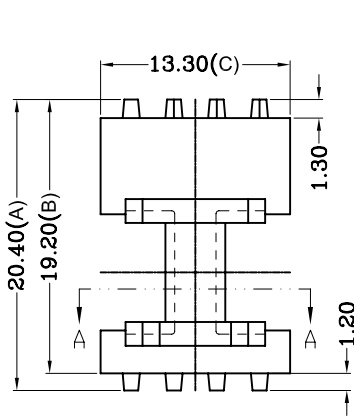


版本

A/0

REV.	REVISIONS REC.	DATE



NOTES:

1. CUSTOMER:
2. MATERIAL: PM9820 ϕ CP WIRE
3. COLOR: BLACK
4. MUST TO CHECK ALL OF DIMENSION
5. PIN TENSION LOAD: MIN 1.2KGF

注：“O”为重点尺寸，未注R角为0.3。



深圳市搏思康电子有限公司

SHENZHEN BOSCOM ELECTRONICS CO.,LTD

ADDRESS	深圳市观澜街道石马径社区君新路 石三工业区146号	型号 MODER NAME		产品编号 DRAWING NO	
		EE-13(4+4P)		B-1357-1	
TELEPHONE	0755-28032969 28032970 28032971	MATERIAL	PM-9820	PIN MATERIAL:	符合ROHS/HF要求
		SCALE	FIT	CP WIRE	符合UL94V-0标准
FAX	0755-28032965	DRWING	ZUO 2015.01.30	TOLERANCE	
		DESIGNED		0<L≤4 ±0.10	壁厚: ±0.10 PIN径: ±0.05
		APPROVED		4<L≤16 ±0.20	
				16以上 ±0.30	