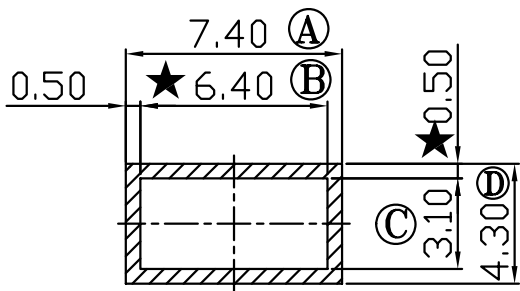
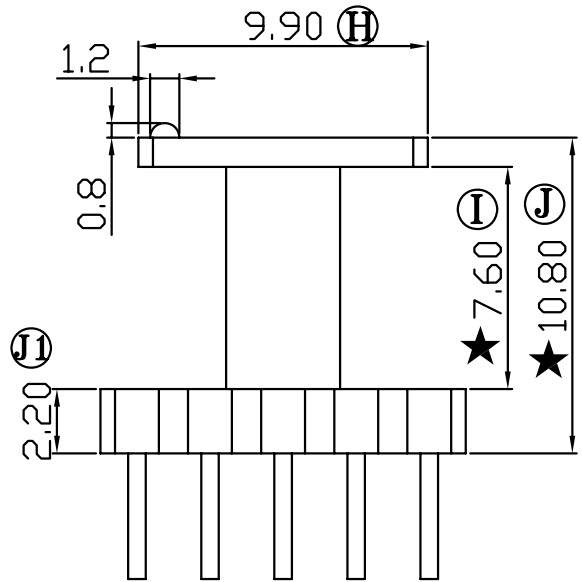
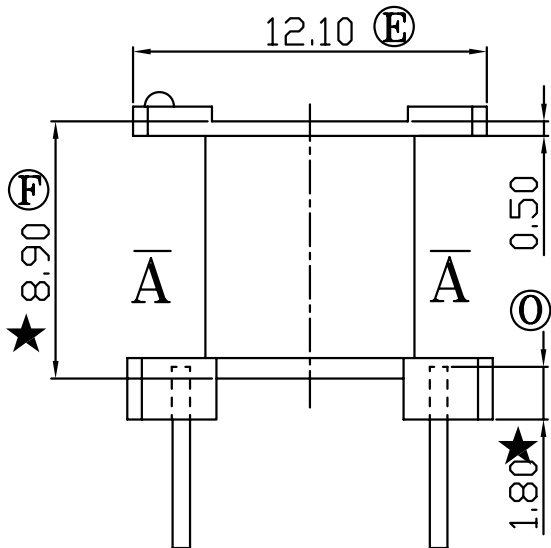


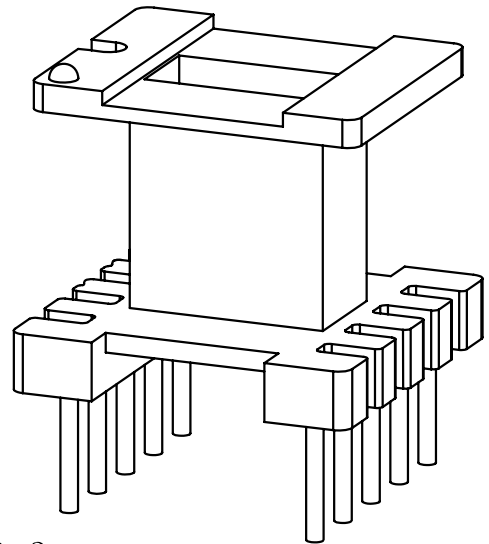
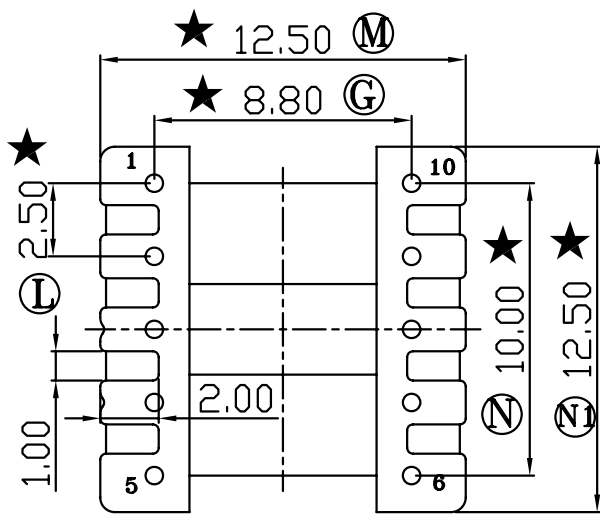
REV	REVISIONS REC	DATE
A/1	Ⓐ 7.2 改到7.4	07/03/07
	Ⓓ 3.9改到4.3	07/03/07
	Ⓕ 8.8 改到8.9	07/03/07



A-A



Ⓚ  $\varnothing 0.60$



注：“★”为重点尺寸，未注R角为0.3



深圳市搏思康电子有限公司  
SHENZHEN BOSCOM ELECTRONICS CO.,LTD

ADDRESS	深圳市观澜街道石马径社区君新路石三工业区168号
TELEPHONE	0755-28032969 28032970 28032971
FAX	0755-28032965

型号 MODEL NAME		产品编号 DRAWING NO	
EE-13(5+5P)		B-1301	
MATERIAL	PM-9820	PIN MATERIAL	NONE
SCALE	FIT	TOLERANCE	
DRWING	LI 21/09/07	0<L<4 ±0.10	壁厚: ±0.10 PIN径: ±0.05
DESIGNED	邹上峰	4≤L≤16 ±0.20	
APPROVED	李德永	16以上 ±0.30	