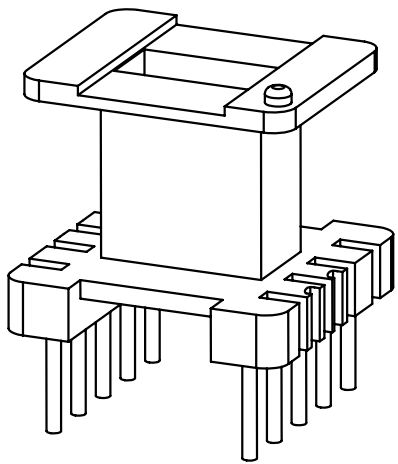
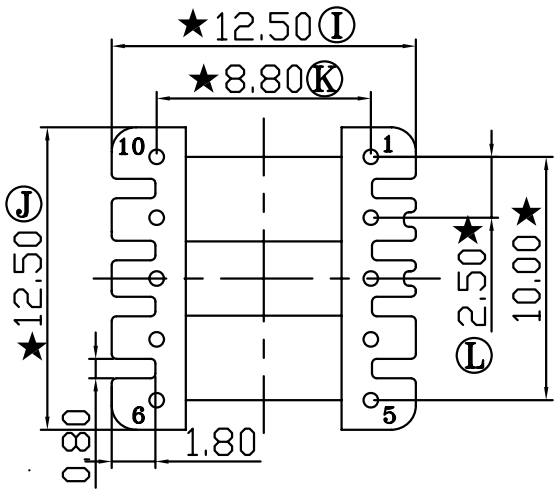
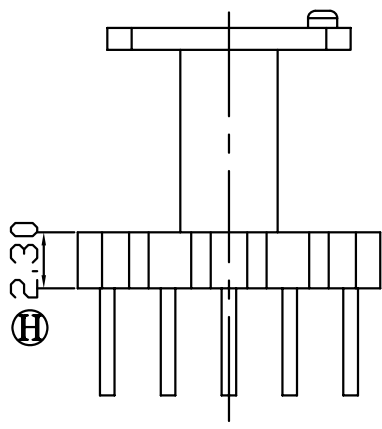
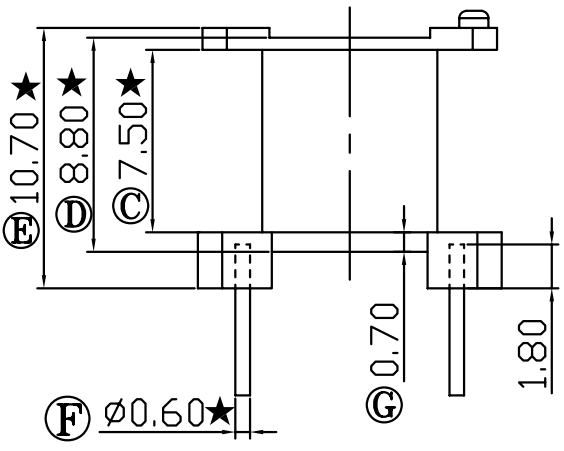
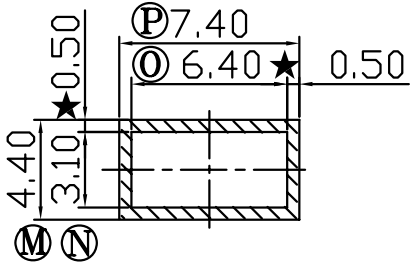
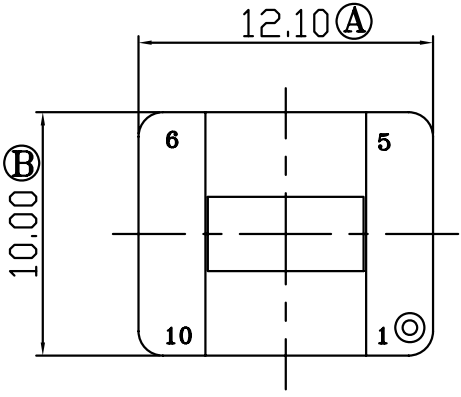


版本	A/2
----	-----

REV	REVISIONS REC	DATE
A/1	将壁厚加到0.5mm (4.0改到4.1, 7.2改到7.4)	07/03/07
A/2	Ⓜ 4.10改为4.40	08/07/2010
	ⓐ 0.80改为0.70	08/07/2010



E:\????\GP\_logo.bmp

注：“★”为重点尺寸，未注R角为0.3

 <b>深圳市搏思康电子有限公司</b> <b>SHENZHEN BOSCOM ELECTRONICS CO.,LTD</b>	型号 MODEL NAME	产品编号 DRAWING NO	
	EE-13 (5+5P)	B-1301-2	
ADDRESS	MATERIAL	PIN MATERIAL	CP WIRE
深圳市观澜街道石马径社区君新路 石三工业区146号	PM-9820		
TELEPHONE	SCALE	TOLERANCE	
0755-28032969 28032970 28032971	FIT		
FAX	DRWING	0<L≤4 ±0.10 4<L≤16 ±0.20 壁厚: ±0.10 16以上 ±0.30 PIN径: ±0.05	
0755-28032965	DESIGNED		
	APPROVED		