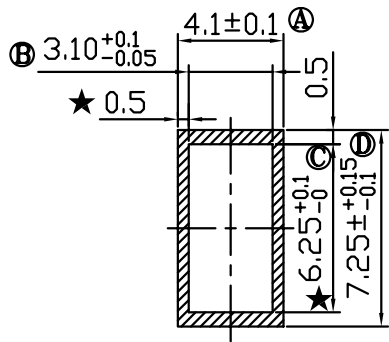
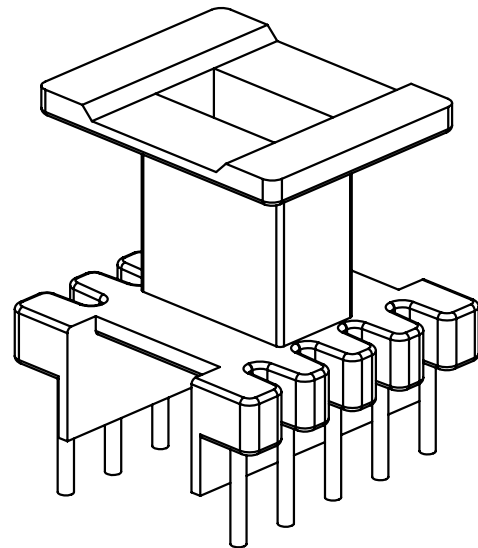
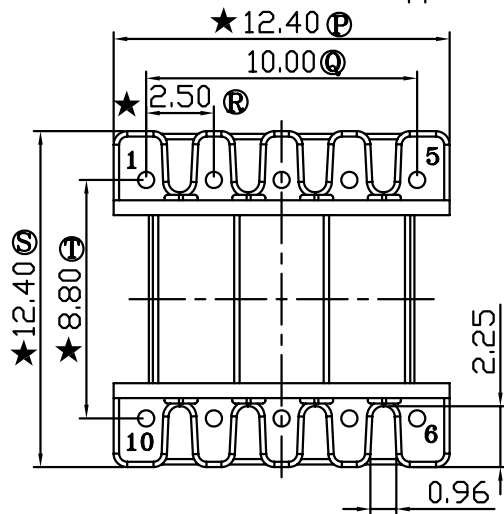
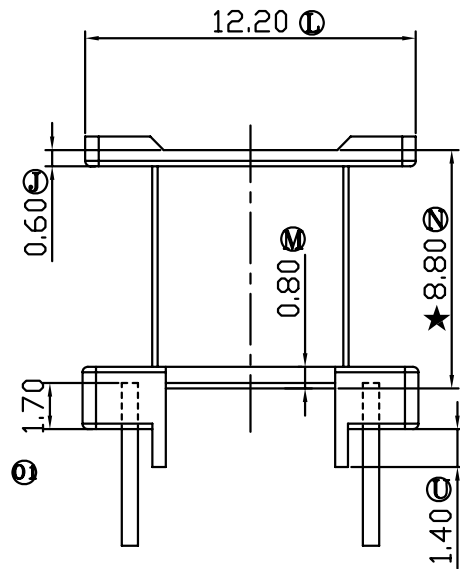
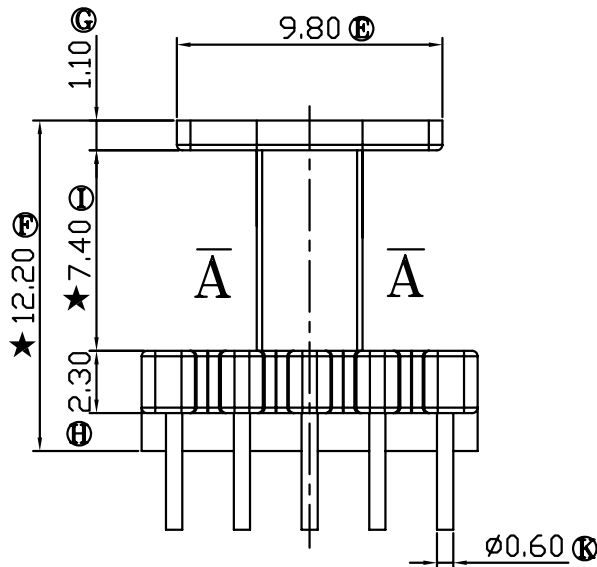


REV	REVISIONS REC	DATE
A/1	Ⓑ 3.10±0.1改为3.10 ^{+0.1} _{-0.05}	06/01/2011
	Ⓒ 6.50±0.2改为6.50 ^{+0.2} ₋₀	06/01/2011
A/2	Ⓒ 6.5 ^{+0.2} ₋₀ 改为6.25 ^{+0.1} ₋₀	07/05/2012
	Ⓐ 3.9 ^{+0.2} _{-0.1} 改为4.1±0.1	07/05/2012
	Ⓓ 2.3改为1.4	07/05/2012
	Ⓕ 13.1改为12.2	07/05/2012



A-A



注：“★”为重点尺寸, 未注R角为0.3, 共B-1318前模仁



深圳市搏思康电子有限公司
SHENZHEN BOSCOM ELECTRONICS CO.,LTD

型号
MODEL NAME

EE-13 (5+5P)

产品编号
DRAWING NO

B-1318-1

ADDRESS

深圳市观澜街道石马径社区君新路
石三工业区146号

MATERIAL

PM-9820

PIN

MATERIAL

CP WIRE

SCALE

FIT

TOLERANCE

TELEPHONE

0755-28032969 28032970 28032971

DRWING

LI 30/10/08

DESIGNED

邹上峰

0<L<4 ±0.10
4≤L≤16 ±0.20 壁厚: ±0.10
16以上 ±0.30 PIN径: ±0.05

FAX

0755-28032965

APPROVED

李德永