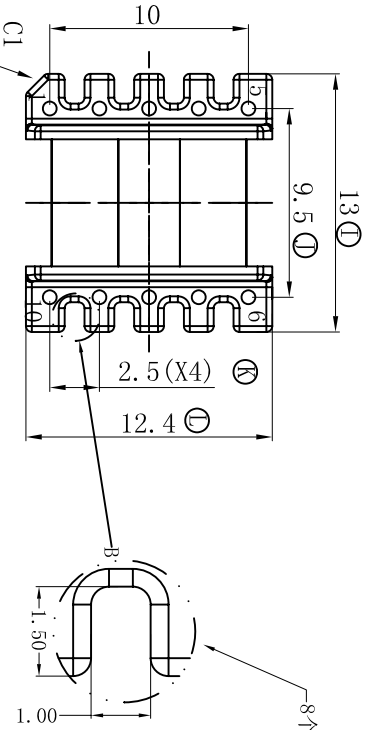
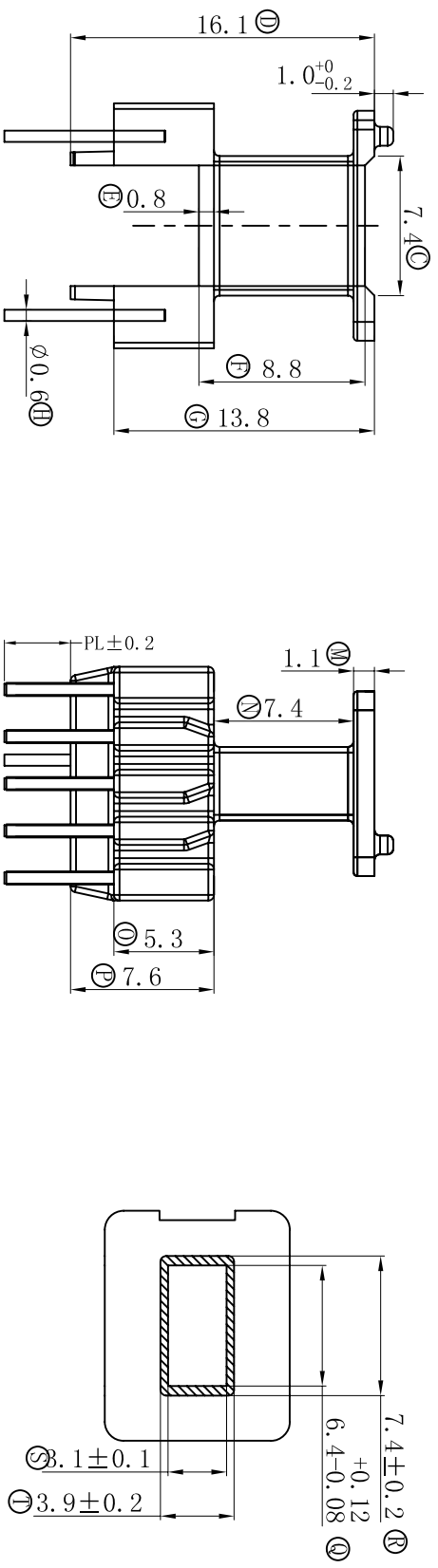
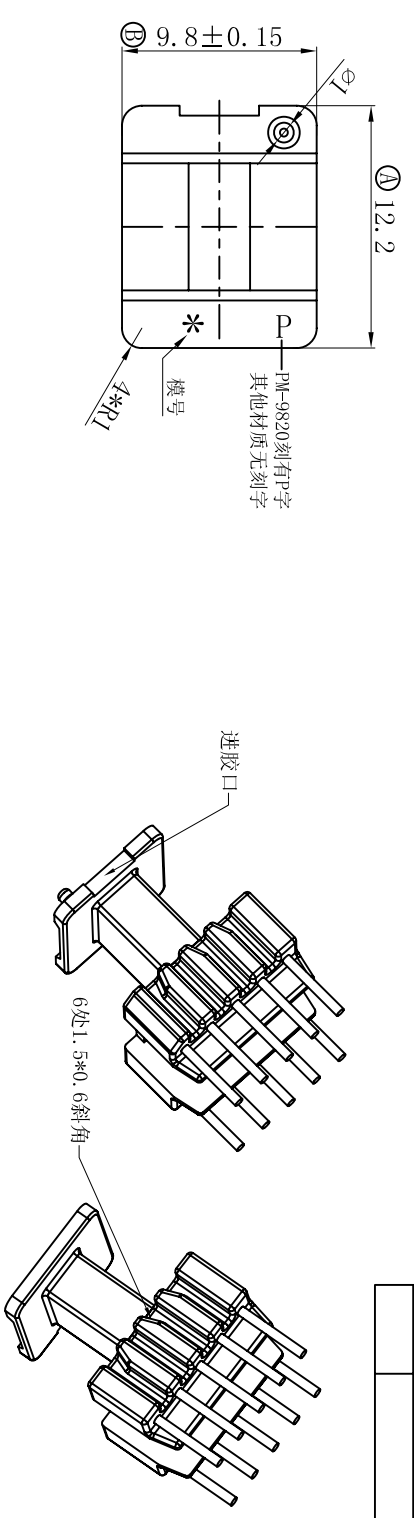


REV.	REVISIONS REC.	DATE
------	----------------	------



- 注：1，打○为重点管控尺寸 2，焊锡条件450±10° C 3SEC；
 3，强度1.5Kg MIN；
 4，耐电压：4.0Kv/1.5mA/60S。
 5，未注倒圆角R0.3mm。
 6，焊锡后拉力1.5KG MIN；
 7，量产模。

深圳市博思康电子有限公司 SHENZHEN BOSCOM ELECTRONICS CO.,LTD		型号	产品编号
ADDRESS 深圳市观澜街道石马径社区君新路 石三工业区146号		MODEL NAME	DRAWING NO
TELEPHONE	0755-28032969 28032970 28032971	EE13(5+5P)	B-1367
FAX	0755-28032965	MATERIAL	符合ROHS/IEC要求
		SCALE	符合UL94A-0标准
		DRWN BY	张直洪
		DESIGNED	张直洪
		APPROVED	
		CP WIRE	20<I≤50 ±0.30
			4<I≤20 ±0.20
			0<I≤4 ±0.10
			壁厚：±0.10
			±0.05