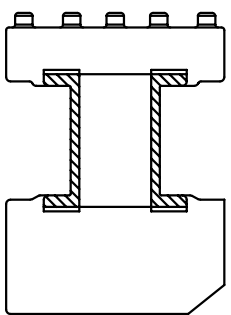
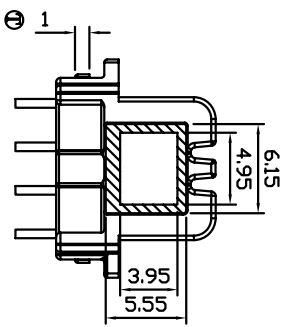


版本 A/5

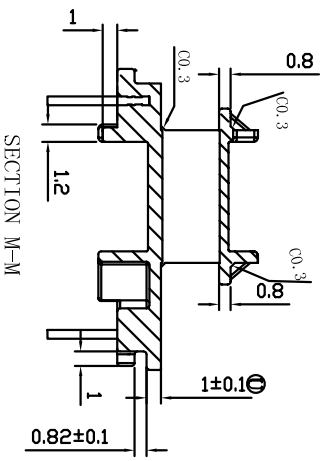
REV.	REVISIONS REC.	DATE
A/1	① 0.8改为1.0	2012.08.15
	① 1.5改为1.0	2012.08.15
	② 5.35改为5.55	2012.08.15
	③ 11.3改为11.0	2012.08.15
	④ 4.42改为4.32	2012.08.15
	亮点①.0X1.0改为①.1X1.0	2012.08.15
	去除排气孔, 更改材质为9630	2012.08.15
A/2	⑤ PIN边凸点改为平齐底面, 同时加大	2012.10.18
A/3	⑥ 2.3.④PIN座根部位置加挂线凸点	2013.02.16
	⑦ 两侧挂线凸点加大并下移至与底部平齐	2013.02.16
A/4	更改公差标准	2013.03.29
A/5	⑧ 0.6改为0.8	2013.07.09
	⑨ 5.2改为6	2013.07.09
	挡板根部加C角0.3	2013.07.09
A/6	PIN座一侧改直角为圆角R0.5	2013.07.28



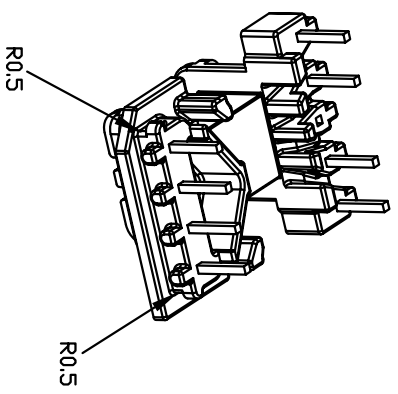
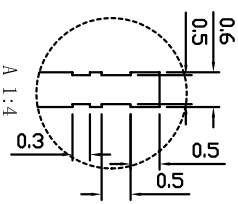
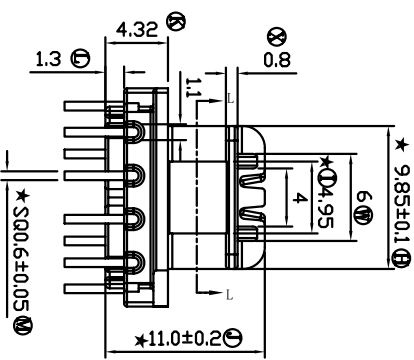
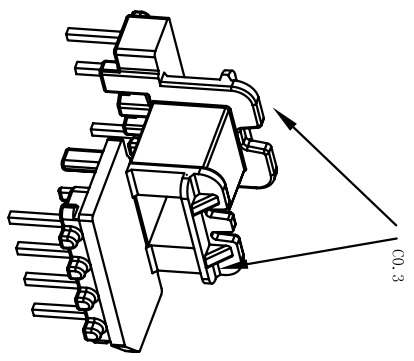
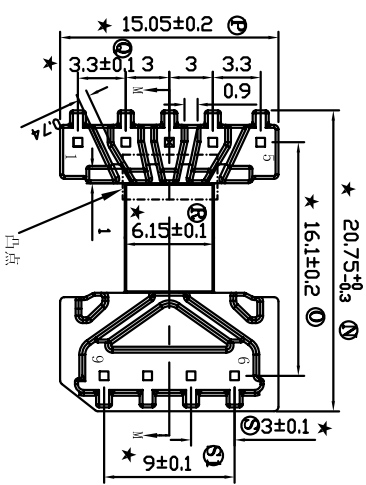
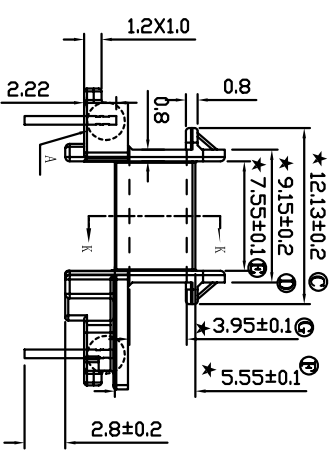
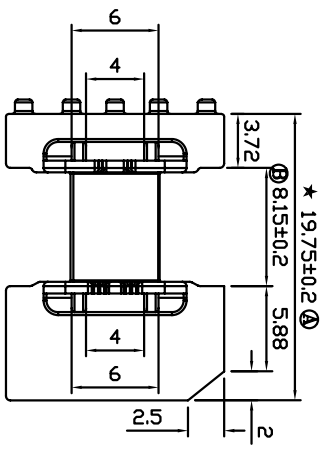
SECTION L-L



SECTION K-K



SECTION M-M



<p>深圳市博思康电子有限公司 SHENZHEN BOSCOM ELECTRONICS CO.,LTD</p>		<p>型号 MODEL NAME</p> <p>EB-15(4+4P)</p>		<p>产品编号 DRAWING NO</p> <p>B-1505</p>	
<p>ADDRESS</p> <p>深圳市观澜街道石马径社区君新路 石三工业区146号</p>		<p>MATERIAL</p> <p>PM-9630</p>		<p>PIN MATERIAL</p> <p>CP WIRE</p>	
<p>TELEPHONE</p> <p>0755-28032969 28032970 28032971</p>		<p>SCALE</p> <p>FIT</p>		<p>TOLERANCE</p> <p>0.1±0.4 ±0.10 带厚: ±0.10 4≤L≤16 ±0.20 PIN长: ±0.05 16以上 ±0.30</p>	
<p>FAX</p> <p>0755-28032965</p>		<p>DESIGNED</p> <p>张长青</p>		<p>APPROVED</p> <p>李德永</p>	