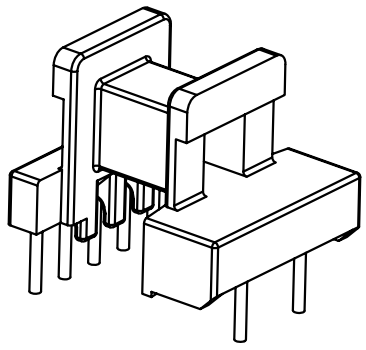
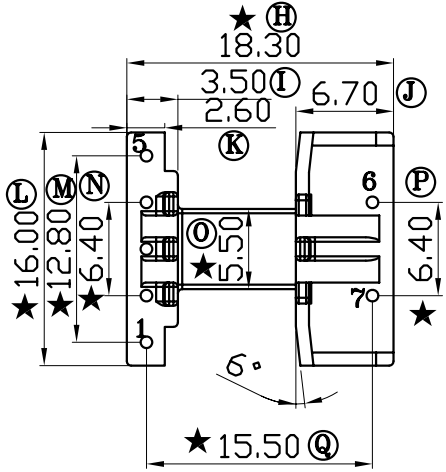
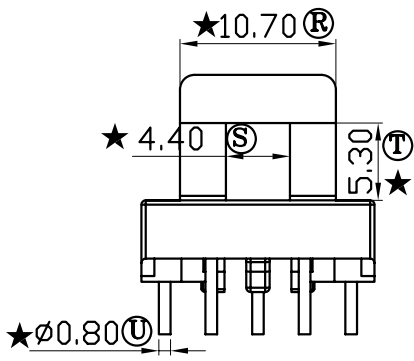
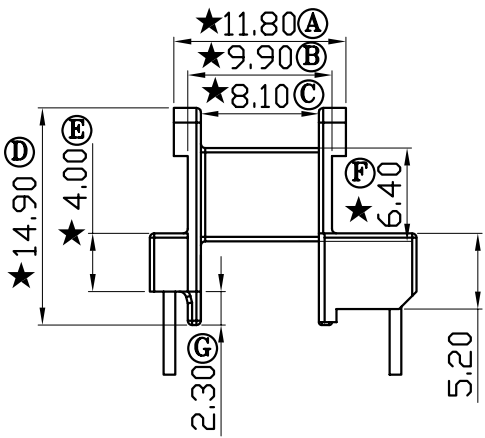
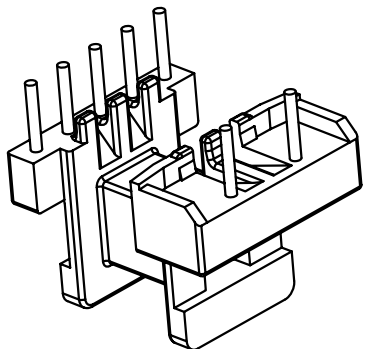
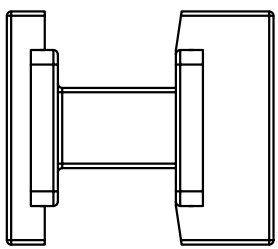


版本	A/1
----	-----

REV	REVISIONS REC	DATE
A/1	Ⓓ 14.4改为14.9	17/11/2011
	Ⓔ 1.8改为2.3	17/11/2011



注：“★”为重点尺寸，未注R角为0.3，共B-2617模架

 深圳市搏思康电子有限公司
SHENZHEN BOSCOM ELECTRONICS CO.,LTD

型 号 MODEL NAME		产品编号 DRAWING NO	
EE-16 (2+5P)		B-1654	
MATERIAL	PM-9820	PIN MATERIAL	CP WIRE
SCALE	FIT	TOLERANCE	
DRWING	ZOU 17/11/2011	0<L<4 ±0.10	壁厚: ±0.10 PIN径: ±0.05
DESIGNED	邹上峰	4≤L≤16 ±0.20	
APPROVED	李德永	16以上 ±0.30	

ADDRESS	深圳市观澜街道石马径社区君新路 石三工业区146号
TELEPHONE	0755-28032969 28032970 28032971
FAX	0755-28032965