

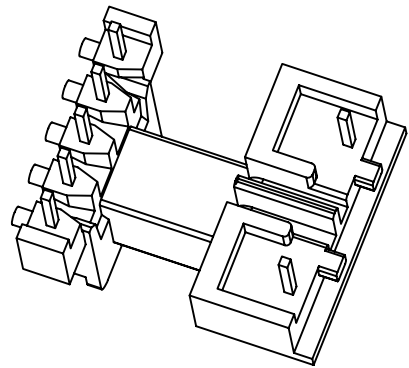
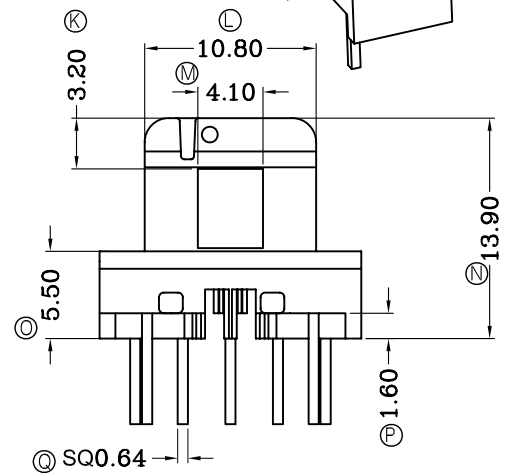
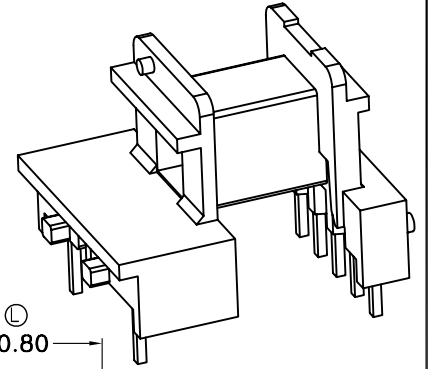
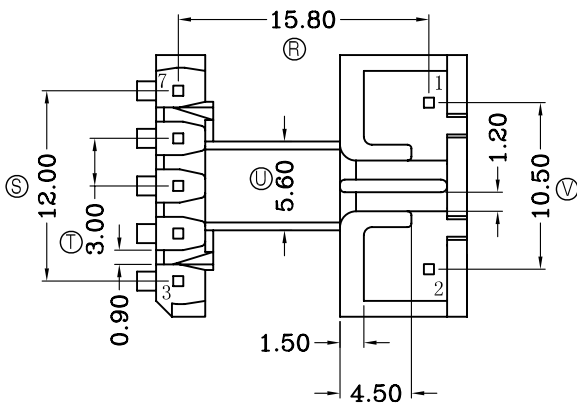
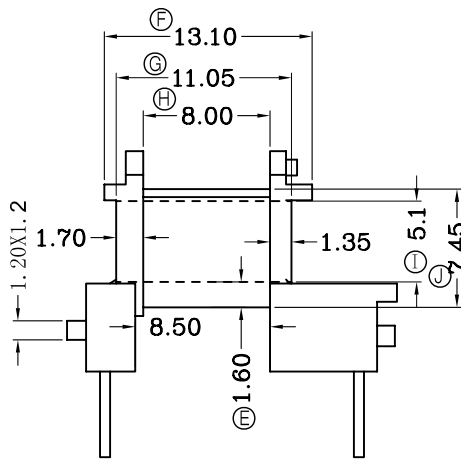
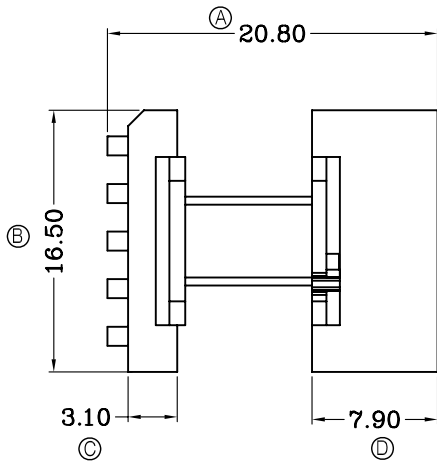
版本

A/3

REV

REVISIONS REC

DATE



共用B-2044模架、本体和束仁



深圳市博思康电子有限公司  
SHENZHEN BOSCOM ELECTRONICS CO.,LTD

型号  
MODEL NAME

EE-16 (2+5P)

产品编号  
DRAWING NO

B-1669

ADDRESS

深圳市观澜街道石马径社区君新路  
石三工业区146号

MATERIAL

PM-9630

PIN MATERIAL:

符合ROHS/HF要求

CP WIRE

符合UL94V-0标准

SCALE

FIT

TOLERANCE

TELEPHONE

0755-28032969 28032970 28032971

DRWING

ZOU 01/02/13

0<L≤4 ±0.10

4<L≤16 ±0.20 壁厚: ±0.10

16以上 ±0.30 PIN径: ±0.05

FAX

0755-28032965

DESIGNED

APPROVED