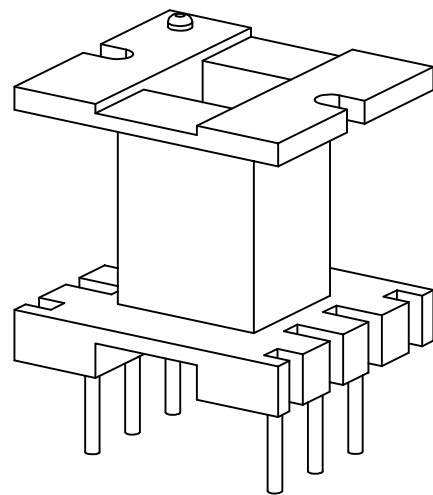
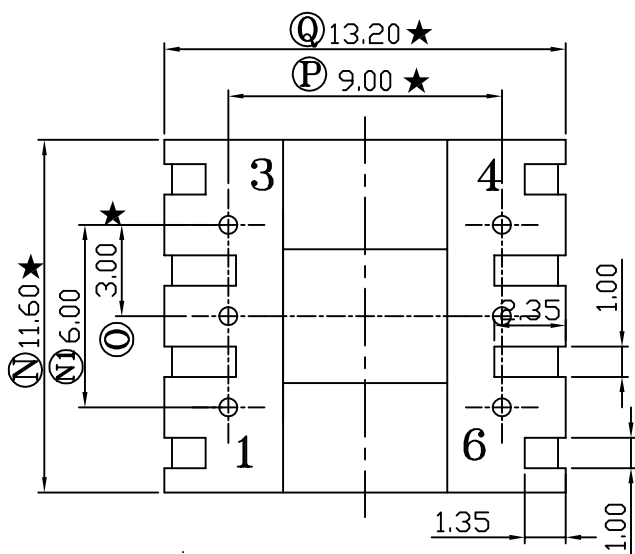
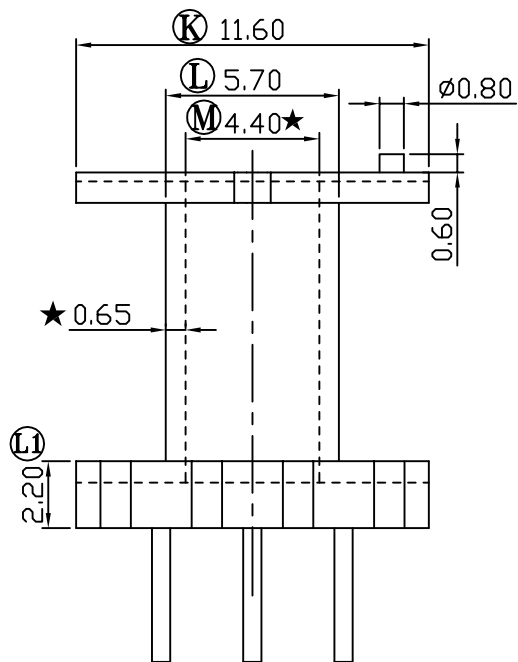
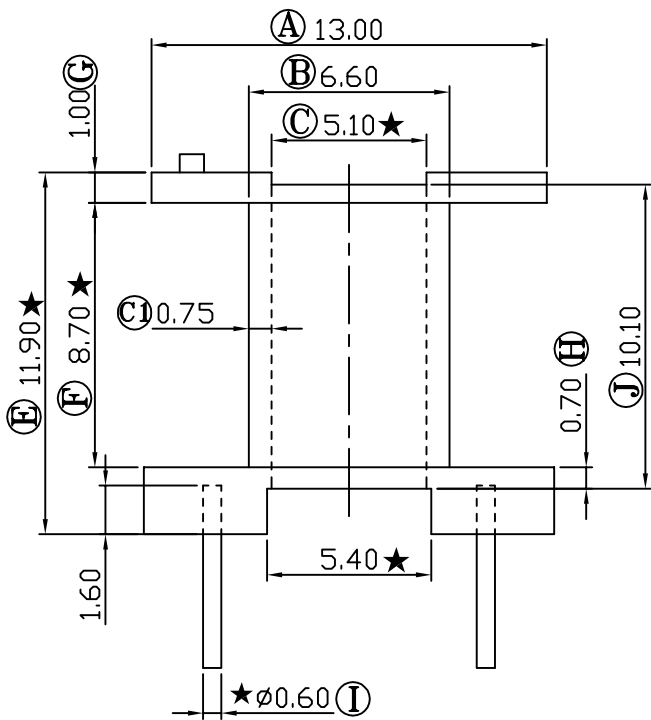


REV	REVISIONS REC	DATE
A/1	Ⓑ 6.30改到6.60	2009/06/19
	Ⓒ 壁厚0.55改到0.70	2009/06/19



E:\????\GP_logo.bmp

注：“★”为重点尺寸. 未注R角为0.3

 深圳市搏思康电子有限公司 SHENZHEN BOSCOM ELECTRONICS CO.,LTD	型号 MODEL NAME		产品编号 DRAWING NO	
	EE-16 (3+3P)		B-1603-1	
ADDRESS 深圳市观澜街道石马径社区君新路 石三工业区146号	MATERIAL	PM-9820	PIN MATERIAL	CP WIRE
	SCALE	FIT	TOLERANCE	
TELEPHONE 0755-28032969 28032970 28032971	DRWING	LI 15/11/2007	0<L<4 ±0.10	壁厚: ±0.10 PIN径: ±0.05
FAX 0755-28032965	DESIGNED	邹上峰	4≤L≤16 ±0.20	
	APPROVED	李德永	16以上 ±0.30	