

版本

A/2

REV

REVISIONS REC

DATE

A/1

产品底部一边加多一PIN

13/09/07

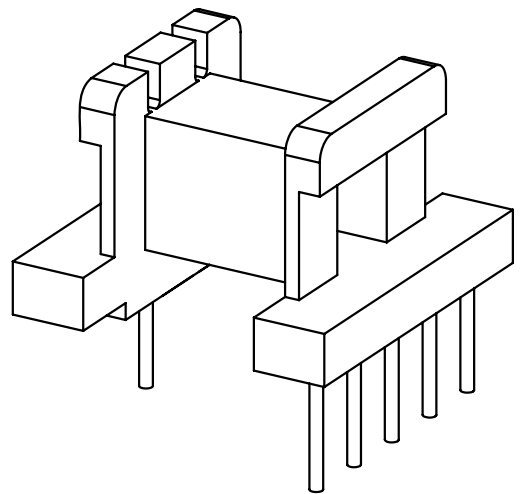
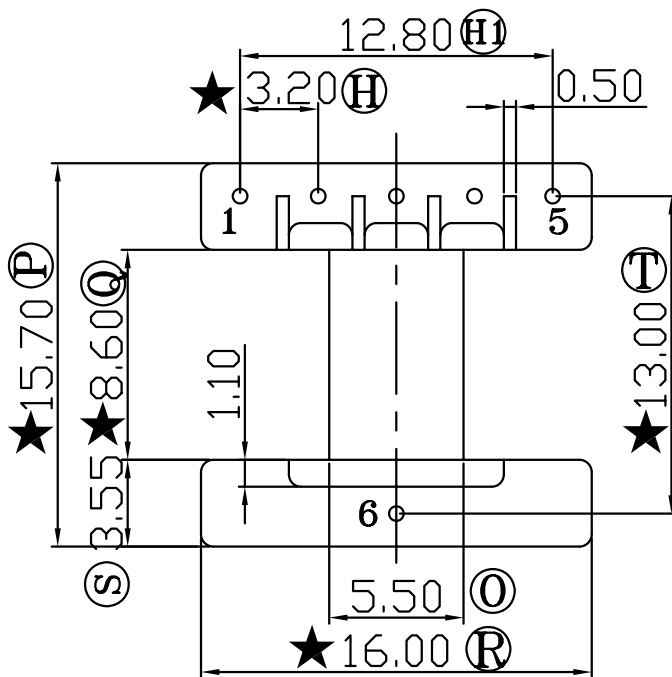
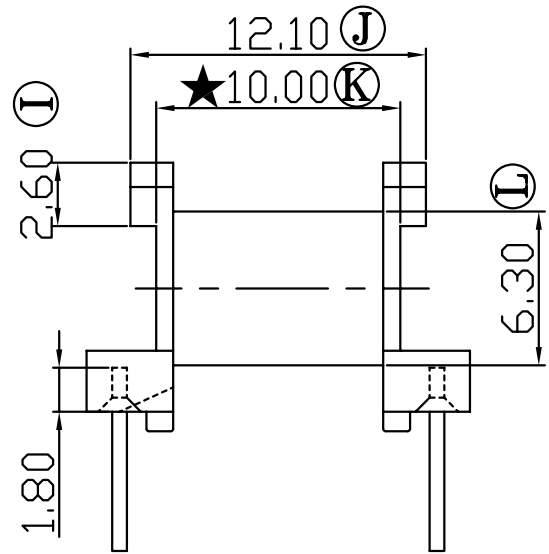
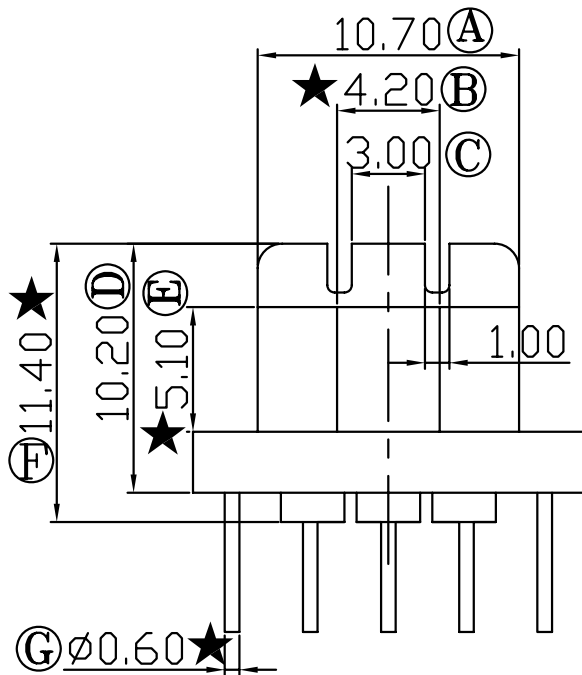
产品底部一边槽填满

13/09/07

A/2

去除PIN6边二个斜槽

03/03/12



注：“★”为重点尺寸，未注R角为0.3



深圳市搏思康电子有限公司  
SHENZHEN BOSCOM ELECTRONICS CO.,LTD

ADDRESS

深圳市观澜街道石马径社区君新路  
石三工业区146号

TELEPHONE

0755-28032969 28032970 28032971

FAX

0755-28032965

型号  
MODEL NAME

EE-16 (5+1P)

MATERIAL

T-375HF

SCALE

FIT

DRWING

LI 13/09/2007

DESIGNED

邹上峰

APPROVED

李德永

产品编号  
DRAWING NO

B-1631

PIN  
MATERIAL

CP WIRE

TOLERANCE

0<L<4 ±0.10 壁厚: ±0.10  
4≤L≤16 ±0.20 PIN径: ±0.05  
16以上 ±0.30