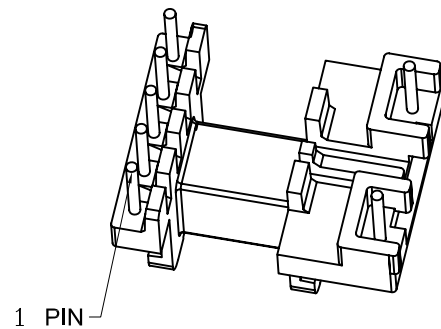
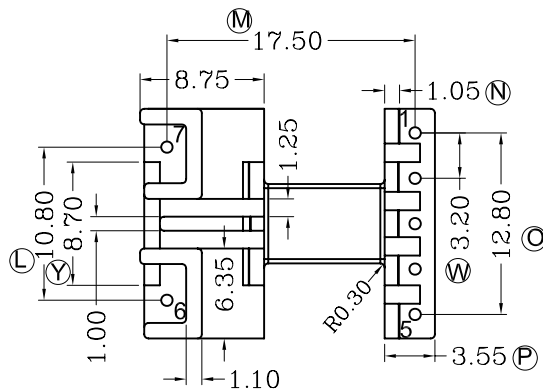
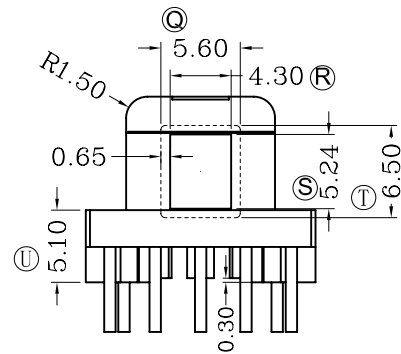
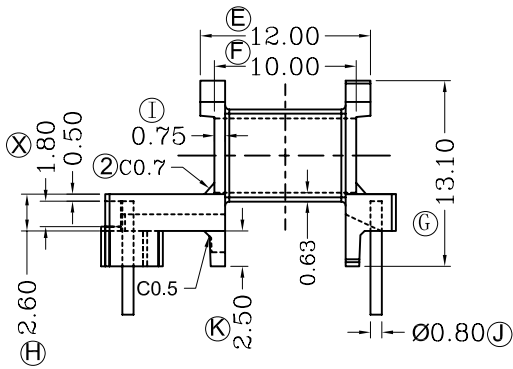
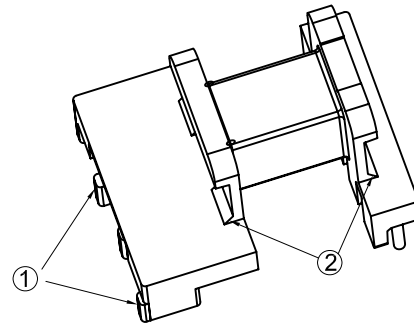
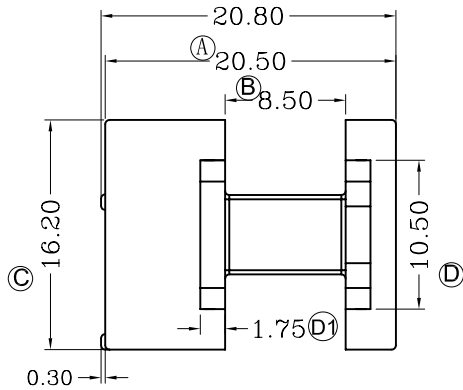


版本

B/4

REV.	REVISIONS REC.	DATE
B/2	更改数PIN方式	2013.09.05
B/3	Ⓚ 尺寸由1.5改到2.5	2014.09.19
	ⓐ 尺寸由12.1改到13.1	2014.09.19
B/4	① 处加0.3mm凸台	2014.11.19
	② 处斜角加大到C0.7	2014.11.19



深圳市搏思康电子有限公司  
SHENZHEN BOSCOM ELECTRONICS CO.,LTD

型号  
MODEL NAME

EE-16 (5+2P)

产品编号  
DRAWING NO

B-1675

ADDRESS

深圳市观澜街道石马径社区君新路  
石三工业区146号

MATERIAL

PM-9820

PIN MATERIAL:  
CP WIRE

符合ROHS/HF要求  
符合UL94V-0标准

SCALE

FIT

TOLERANCE

TELEPHONE

0755-28032969 28032970 28032971

DRWING

SUM 26/07/13

0<L<4 ±0.10  
4≤L≤16 ±0.20  
16以上 ±0.30  
壁厚: ±0.10  
PIN径: ±0.05

FAX

0755-28032965

DESIGNED

APPROVED