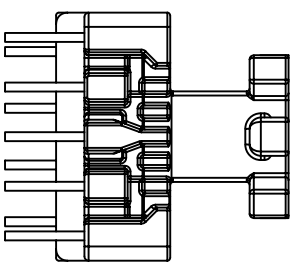
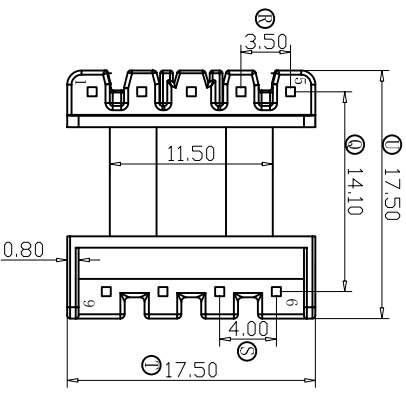
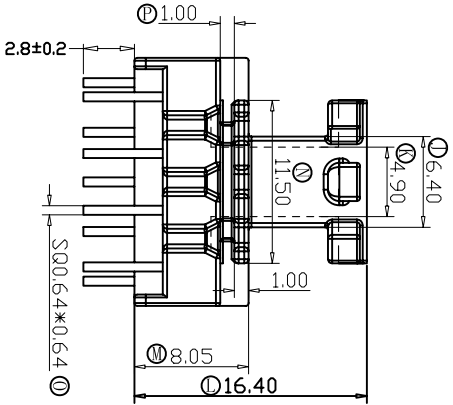
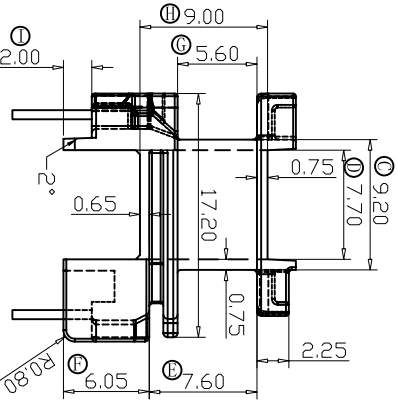
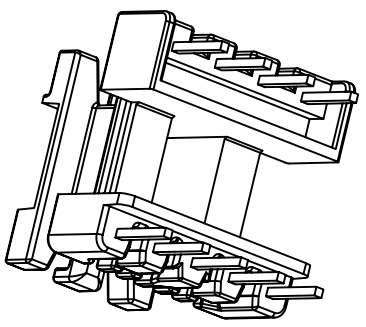
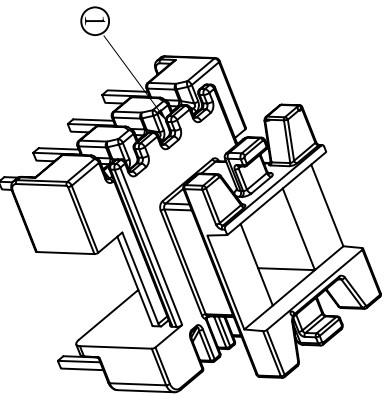
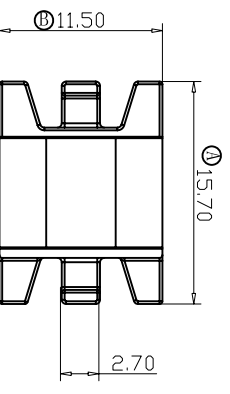


REV.	REVISIONS REC.	DATE
A/1	产品外形结构变更	2015.01.21
A/2	PIN针改为SQ0.64*0.64	2015.03.23
	①处中间增加过线槽	2015.03.23



- NOTE:
1. 材质: PM9820 (UL94V-0, UL No. E41429)
 2. 颜色: 黑色
 3. 铁芯型号: EE16
 4. PIN材质: 3/4H CP WIRE, SQ=0.64*0.64±0.02mm
 5. 需符合超越《环境关联物质管理规范》CY-QS09008
 6. 所有未标注圆角为0.2R MAX
 7. 毛边最大为0.05mm
 8. ②为主要尺寸, ③为次要尺寸, 其他未标示尺寸, ④为主要尺寸, IQC入料时需有检测记录
 9. PIN脚拉力: 焊前1.5KG min, 焊后2.0KG min

深圳市博思康电子有限公司 SHENZHEN BOSCOM ELECTRONICS CO.,LTD		型号	EE-16(5+4P)	产品编号	B-1694
		MODEL NAME		DRAWING NO	
ADDRESS	深圳市观澜街道石马径社区君新路石三工业区146号	MATERIAL	PM-9820	PIN MATERIAL:	符合ROHS/IEC要求
TELEPHONE	0755-28032969 28032970 28032971	SCALE	FIT	CP WIRE	符合UL94V-0标准
FAX	0755-28032965	DRWN BY	2014.12.25	TOLERANCE	±0.06 ±0.10 ±0.15 ±0.2 ±0.3
		DESIGNED		超德专用公差	±0.06
		APPROVED		日期: ±0.06	±0.02