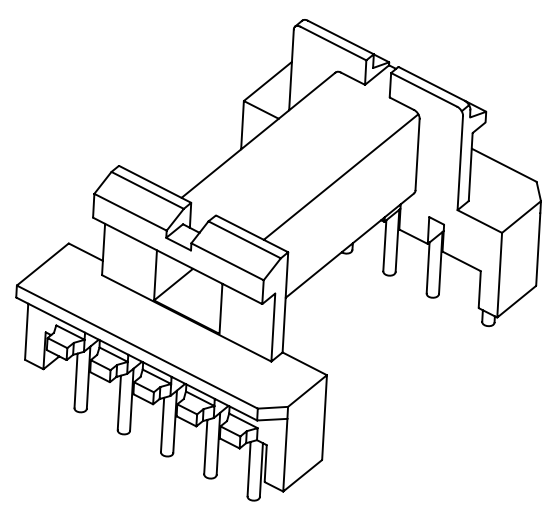
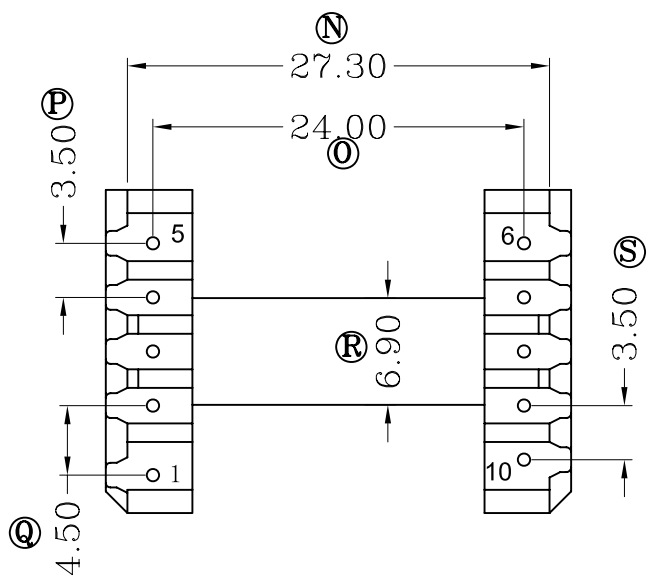
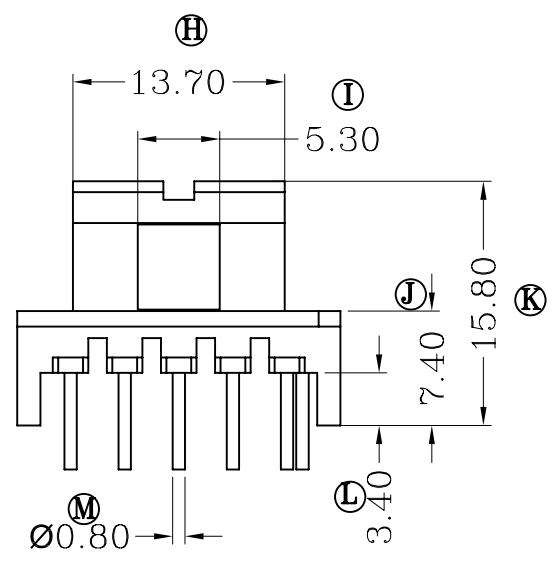
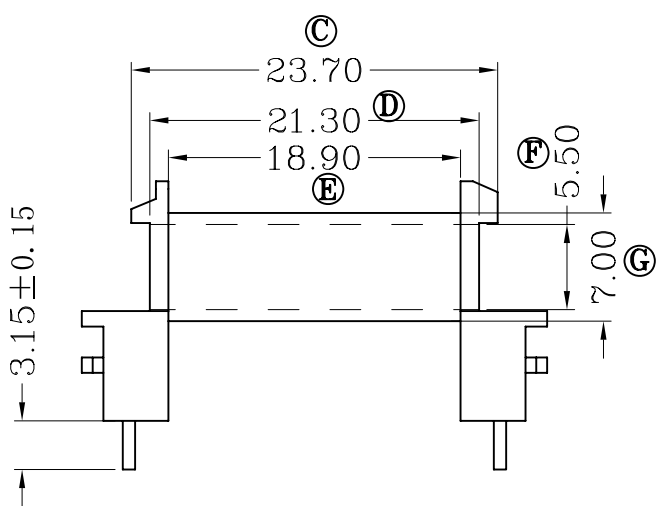
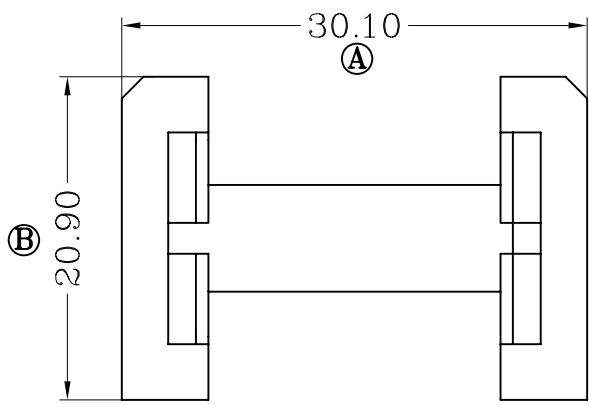


REV.	REV1SIONS	RECDATE



 **深圳市搏思康电子有限公司**  
SHENZHEN BOSCOM ELECTRONICS CO.,LTD

ADDRESS 深圳市观澜街道石马径社区君新路  
石三工业区168号

TELEPHONE 0755-28032969 28032970 28032971

FAX 0755-28032965

型号  
MODEL NAME

EE-19 (5+5P)

MATERIAL T-375HF

SCALE FIT

DRWING ZOU 27/12/12

DESIGNED

APPROVED

产品编号  
DRAWING NO

B-M1951

PIN MATERIAL	CP WIRE
TOLERANCE	

0<L≤16 ±0.20 壁厚: ±0.10  
16以上 ±0.30 PIN径: ±0.05