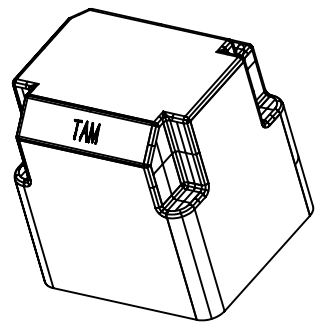
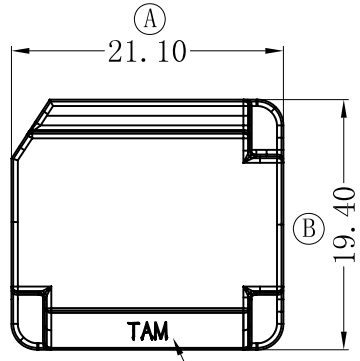
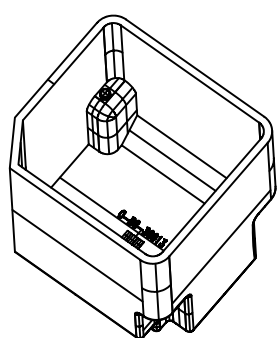
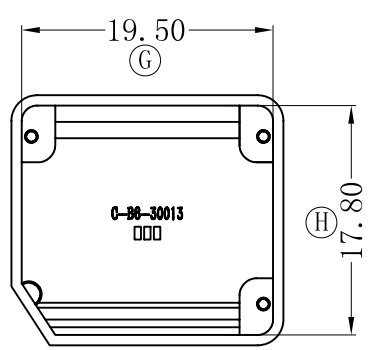
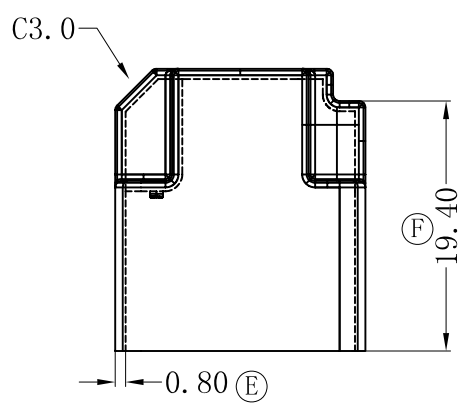
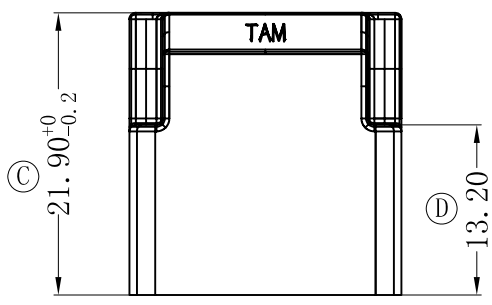


版本	A/0
----	-----

REV.	REVISIONS	REC.	DATE



TAM 字高2MM. 凸0.05MM



注：“○”为重点尺寸，未注R角为0.3.



深圳市搏思康电子有限公司
SHENZHEN BOSCOM ELECTRONICS CO.,LTD

ADDRESS	深圳市观澜街道石马径社区君新路石三工业区146号
TELEPHONE	0755-28032969 28032970 28032971
FAX	0755-28032965

型号 MODEL NAME		产品编号 DRAWING NO	
EE-19(外壳)		B-1963-1	
MATERIAL	PBT 1184G-30 (BK)	PIN MATERIAL: CP WIRE	符合ROHS/HF要求 符合UL94V-0标准
SCALE	FIT	TOLERANCE	
DRWING	05/12/2017	0<L<4 ±0.08 壁厚: ±0.10	
DESIGNED	张直洪	4≤L≤20±0.10 PIN径: ±0.05	
APPROVED		20≤L≤50±0.15	