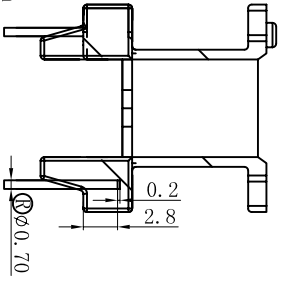
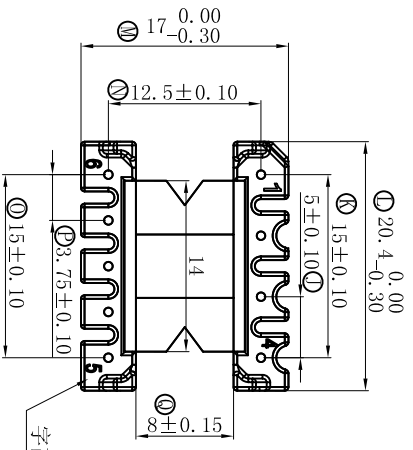
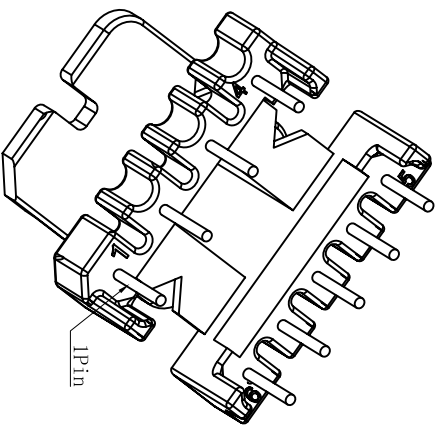
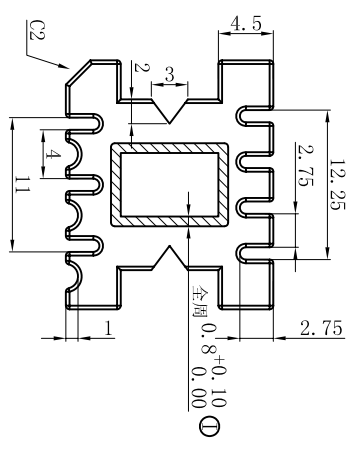
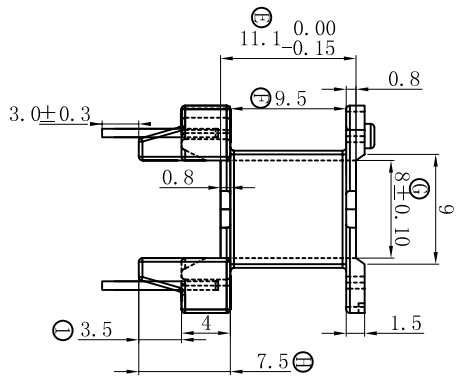
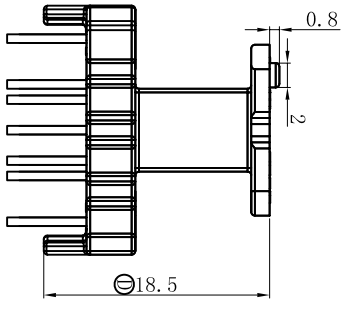
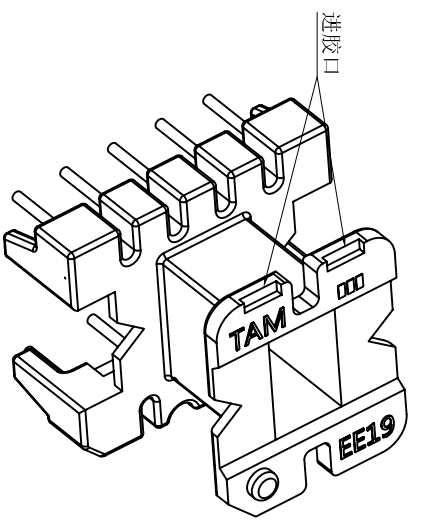
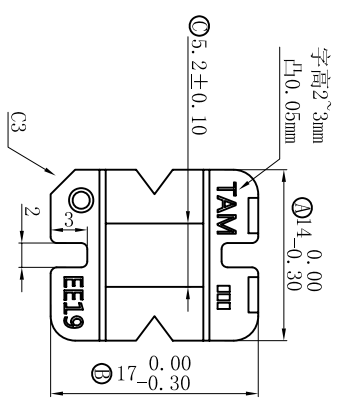


| REV. | REVISIONS REC.   | DATE                                   |
|------|--|--|
| A/1  | ①处支点高由2.0改为3.5, 并且更改支点形状<br>②处由6.0改为7.5<br>③处由17.0改为18.5 | 12/07/2019<br>12/07/2019<br>12/07/2019 |



字高1mm, 凸0.05mm

注: Pin针拉力: 15N Min

|   |                                 |             |  |
|---|---------------------------------|-------------|--|
| <b>深圳市搏思康电子有限公司</b><br><b>SHENZHEN BOSCOM ELECTRONICS CO.,LTD</b> |                                 | 型号          | 产品编号   |
| 深圳市观澜街道石马径社区君新路<br>石三工业区146号<br>深圳观澜街道石马径社区君新路<br>石三工业区146号       |                                 | MODEL NAME  | DRAWING NO   |
| ADDRESS   |                                 | EE-19(4+5P) | B-1965   |
| TELEPHONE   | 0755-28032969 28032970 28032971 | MATERIAL    | 客户料号: C-B1-30048   |
| FAX   | 0755-28032965                   | SCALE       | 符合ROHS/伊要求   |
|   |                                 | DRWN BY     | 符合UL94V-0标准  |
|   |                                 | DESIGNED    | CP WIRE  |
|   |                                 | APPROVED    | TOLERANCE  |
|   |                                 |             | 0<L<=4 ±0.08<br>4<L<=20 ±0.10<br>20<L<=50 ±0.15<br>50<L<=200 ±0.25 |