

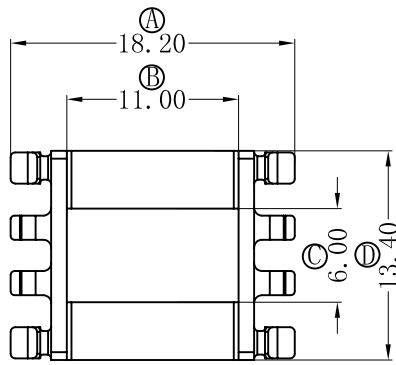
版本

A/0

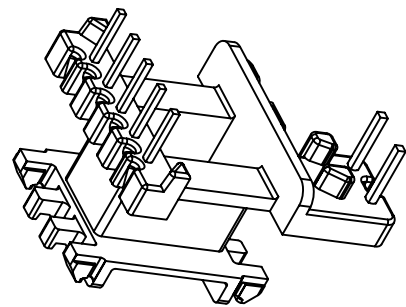
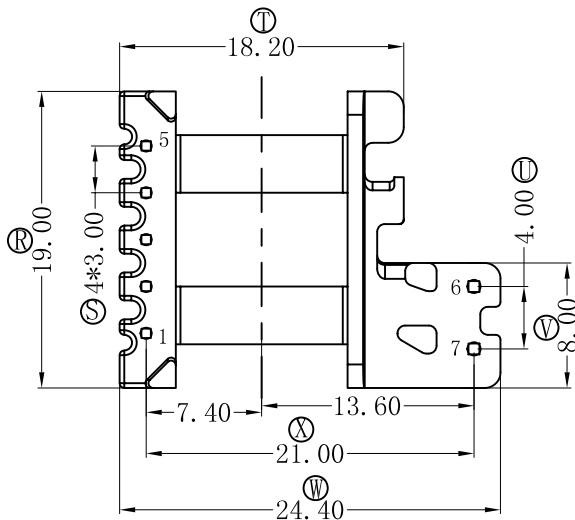
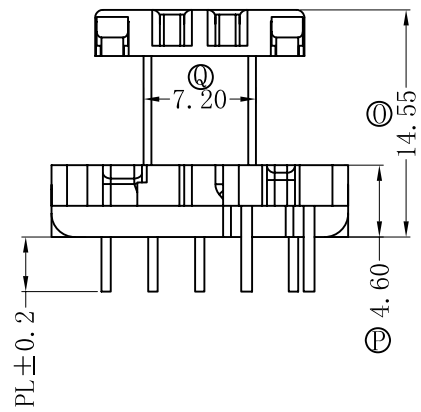
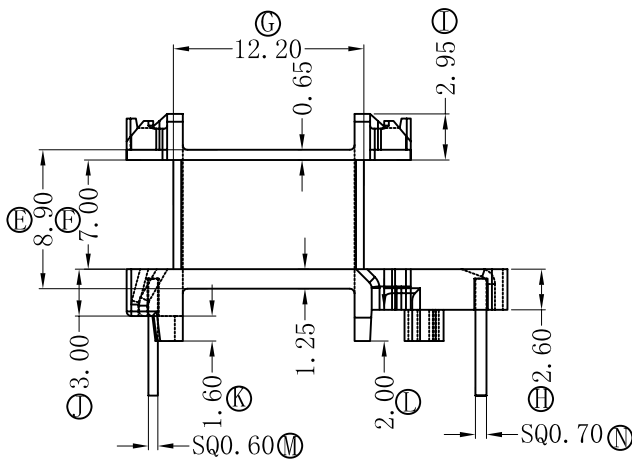
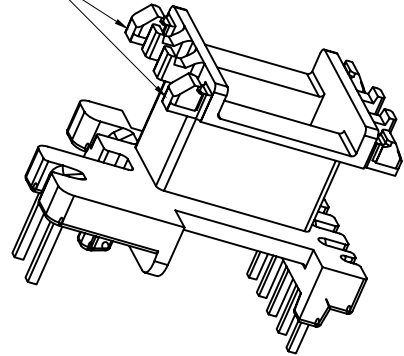
REV.

REVISIONS REC.

DATE



进胶



深圳市搏思康电子有限公司

SHENZHEN BOSCOM ELECTRONICS CO., LTD

型号
MODEL NAME

产品编号
DRAWING NO

EE19-(5+2P)

B-1968

ADDRESS

深圳市观澜街道石马径社区君新路
石三工业区146号

MATERIAL

T-375HF

PIN MATERIAL:

符合ROHS/HF要求

SCALE

FIT

CP WIRE

符合UL94V-0标准

TELEPHONE

0755-28032969 28032970 28032971

DRWN BY

29/07/2019

TOLERANCE

0<L≤4 ±0.10

4<L≤16 ±0.2

16<L≤64 ±0.30

x>64 ±0.40

壁厚: ±0.06

PIN径: ±0.05

FAX

0755-28032965

DESIGNED

张直洪

APPROVED