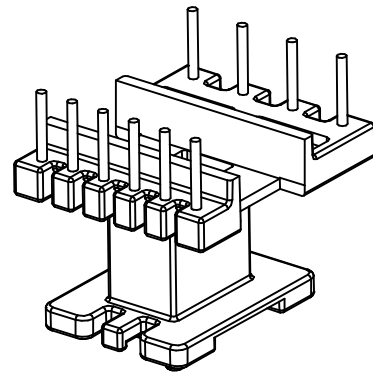
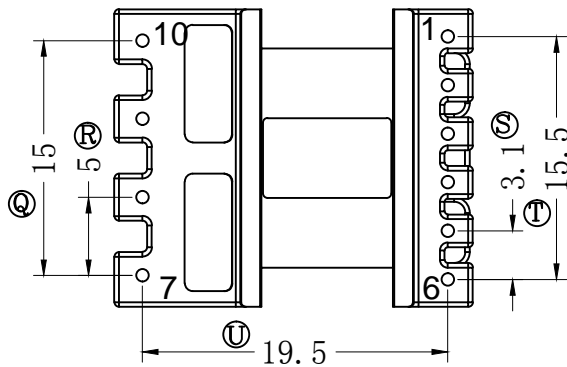
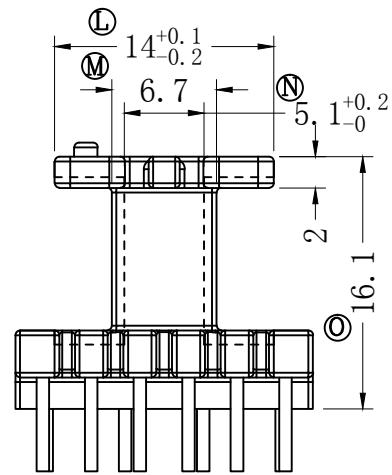
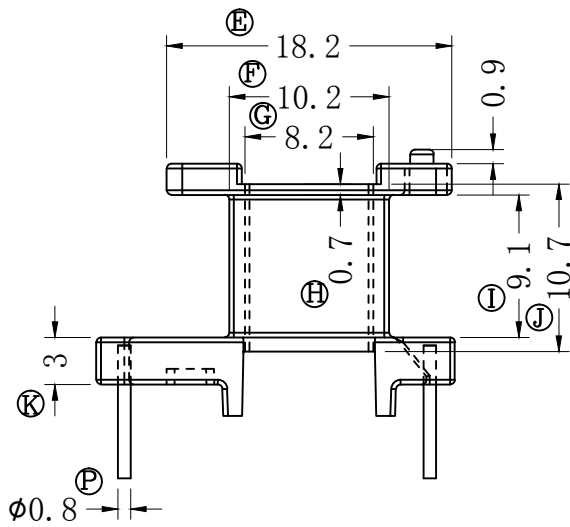
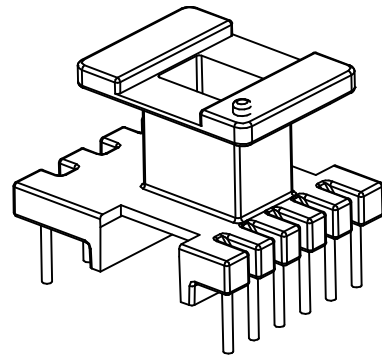
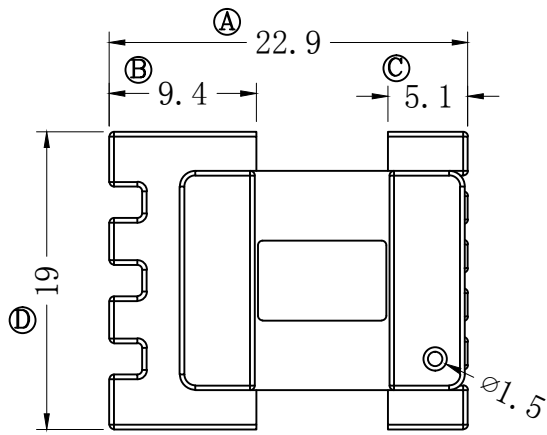


版本	A/0
----	-----

REV	REVISIONS REC	DATE



深圳市搏思康电子有限公司  
SHENZHEN BOSCOM ELECTRONICS CO.,LTD

型号  
MODEL NAME

EE-19 (6+4P)

产品编号  
DRAWING NO

B-1948-1

ADDRESS

深圳市观澜街道石马径社区君新路  
石三工业区146号

MATERIAL

T-375HF

PIN  
MATERIAL

CP WIRE

SCALE

FIT

TOLERANCE

TELEPHONE

0755-28032969 28032970 28032971

DRWING

24/07/2020

0 < L < 4 ±0.10

FAX

0755-28032965

DESIGNED

庄永委

4 ≤ L ≤ 15 ±0.20

APPROVED

15 < L ≤ 60 ±0.30  
PIN径: ±0.05