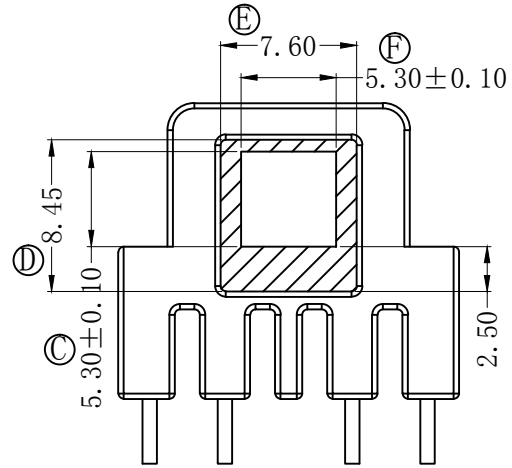
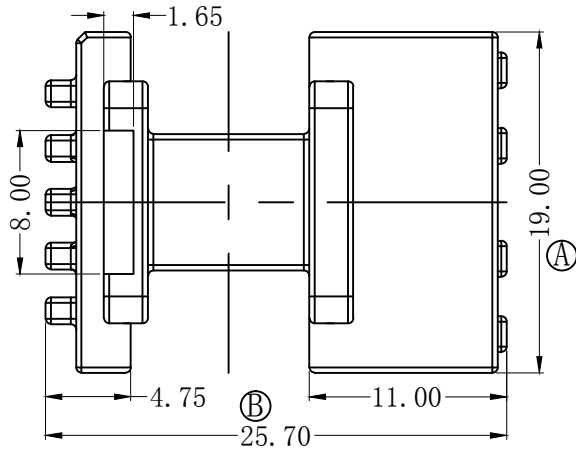
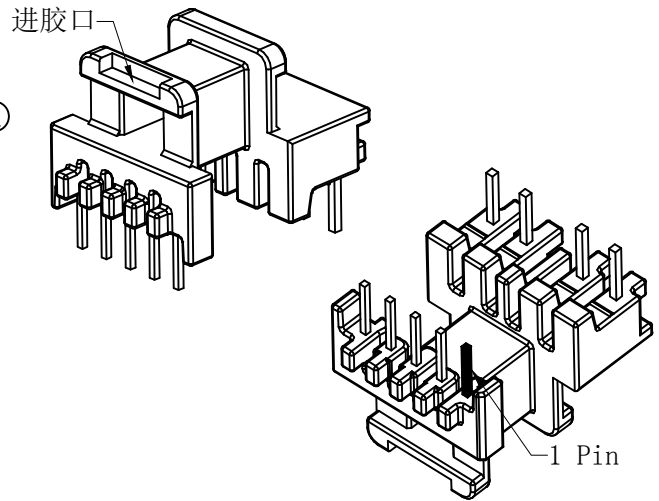
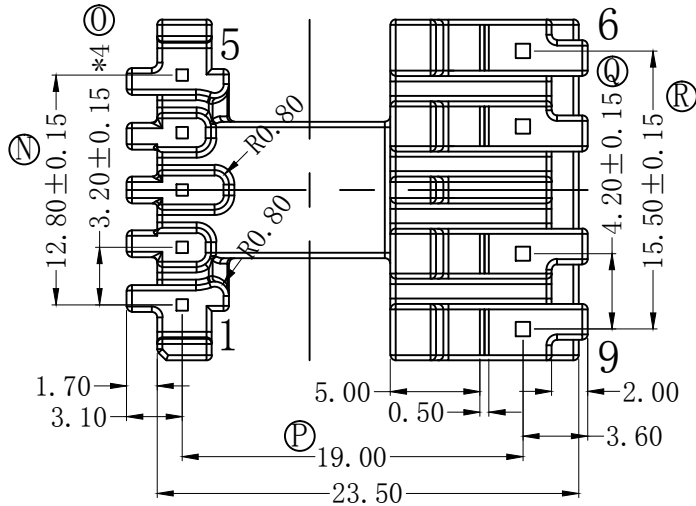
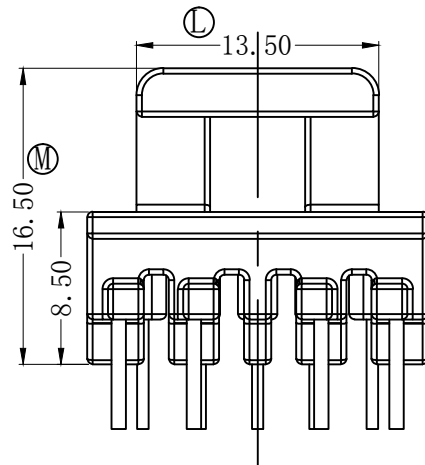
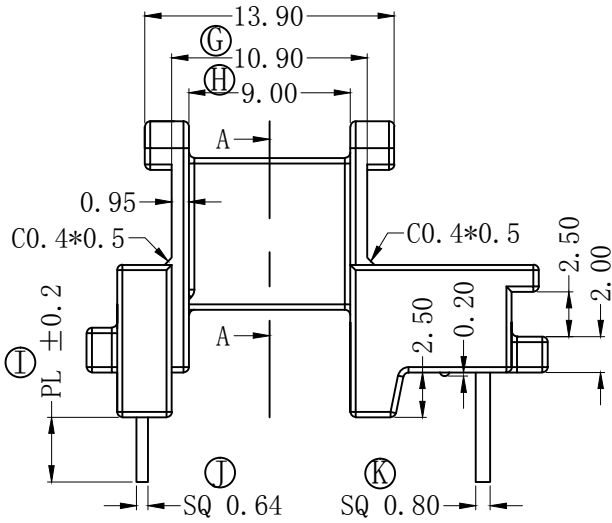


版本	A/0	REV	REVISIONS REC	DATE
		A/0		



SECTION A-A



深圳市搏思康电子有限公司  
SHENZHEN BOSCOM ELECTRONICS CO.,LTD

ADDRESS	深圳市观澜街道石马径社区君新路石三工业区168号
TELEPHONE	0755-28032969 28032970 28032971
FAX	0755-28032965

型号 MODEL NAME		产品编号 DRAWING NO	
EE-19 (5+4P)		B-1967	
MATERIAL	PM-9820	PIN MATERIAL	CP WIRE
SCALE	FIT	TOLERANCE	
DRWING	21/05/2019	0<L<4	±0.10
DESIGNED	庄永委	4<L<=16	±0.20 壁厚: ±0.10
APPROVED		16<L<=60	±0.30 PIN径: ±0.05