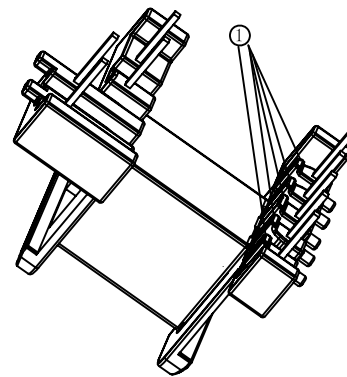
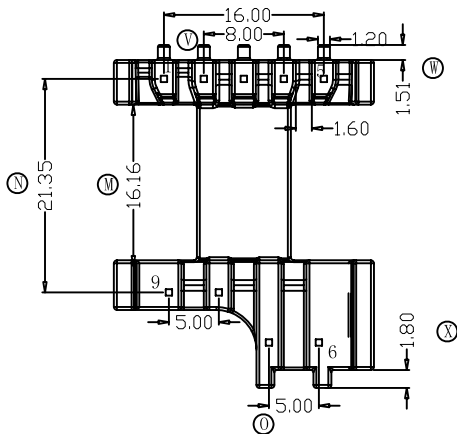
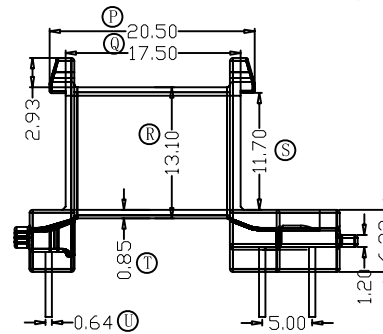
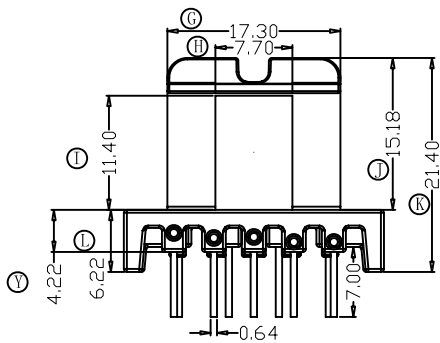
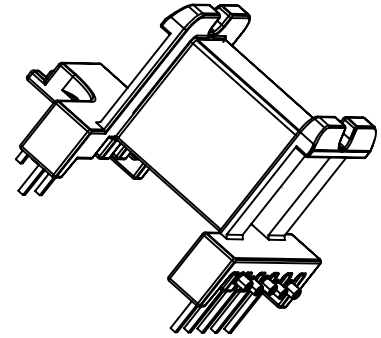
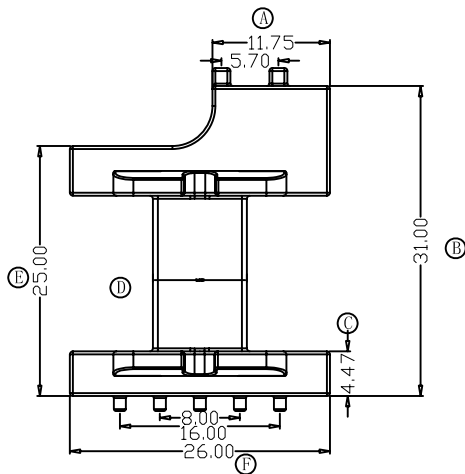


版本

A/1

REV.	REVISIONS REC.	DATE
A/1	Y尺寸由3.72改为4.22	2015.06.19
	U尺寸由0.8方PIN改为0.64方PIN	2015.06.19
	W尺寸由1.0改为1.5	2015.06.19
	X尺寸由1.2改为1.8	2015.06.19
	N尺寸由21.0改为21.35	2015.06.19
	5PIN边PIN座增加5个支点	2015.06.19



注：“○”为重点尺寸，未注R角为0.3。



深圳市搏思康电子有限公司

SHENZHEN BOSCOM ELECTRONICS CO.,LTD

型号
MODER NAME

产品编号
DRAWING NO

EE-19 (5+4P)

B-25109

ADDRESS

深圳市观澜街道石马径社区君新路
石三工业区146号

MATERIAL

F375HF

PIN MATERIAL:
CP WIRE

符合ROHS/HF要求
符合UL94V-0标准

SCALE

FIT

TOLERANCE

TELEPHONE

0755-28032969 28032970 28032971

DRWING

2015.06.19

0 < L ≤ 4 ±0.10
4 < L ≤ 16 ±0.20 壁厚: ±0.10
16以上 ±0.30 PIN径: ±0.05

FAX

0755-28032965

DESIGNED

APPROVED