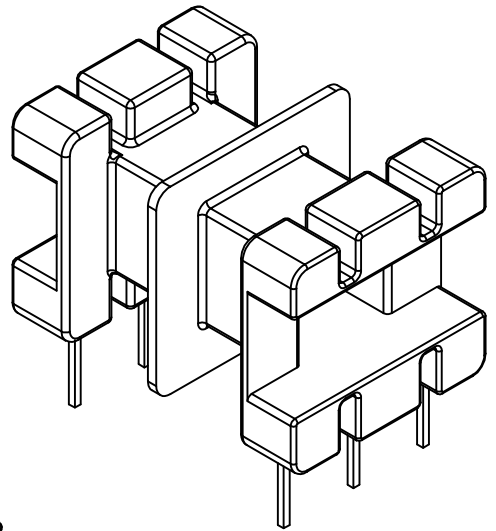
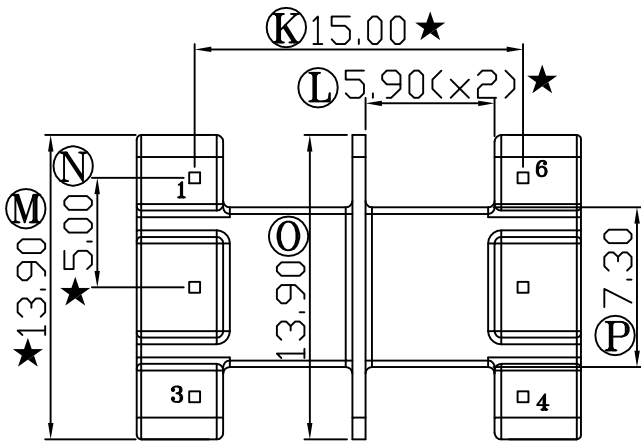
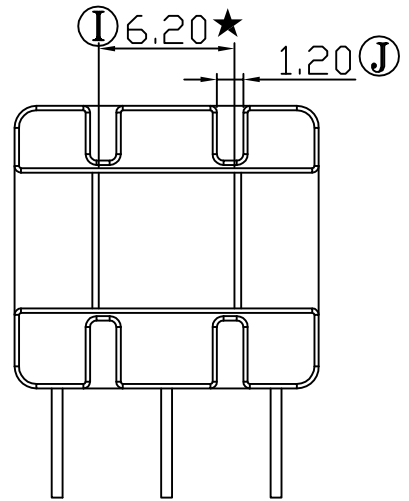
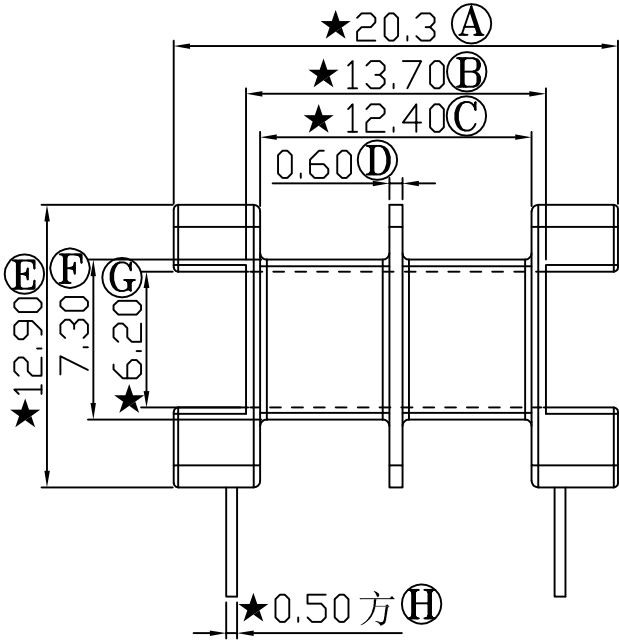
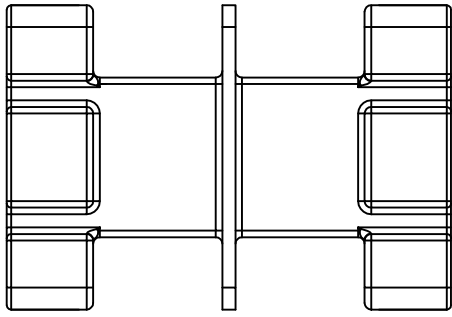


|    |     |
|----|-----|
| 版本 | A/0 |
|----|-----|

| REV | REVISIONS | REC | DATE |
|-----|-----------|-----|------|
|     |           |     |      |
|     |           |     |      |
|     |           |     |      |



注：“★”为重点尺寸，未注R角为0.3



深圳市搏思康电子有限公司  
SHENZHEN BOSCOM ELECTRONICS CO.,LTD

|           |                                 |
|-----------|---------------------------------|
| ADDRESS   | 深圳市观澜街道石马径社区君新路<br>石三工业区146号    |
| TELEPHONE | 0755-28032969 28032970 28032971 |
| FAX       | 0755-28032965                   |

|                   |             |   |         |
|-------------------|-------------|---|---------|
| 型 号<br>MODEL NAME |             | 产品编号<br>DRAWING NO  |         |
| EE-20 (3+3P)      |             | B-2003  |         |
| MATERIAL          | T-375HF     | PIN MATERIAL  | CP WIRE |
| SCALE             | FIT         | TOLERANCE   |         |
| DRWING            | LI 18/04/08 | 0<L<4 ±0.10<br>4≤L≤16 ±0.20 壁厚: ±0.10<br>16以上 ±0.30 PIN径: ±0.05 |         |
| DESIGNED          | 邹上峰         |   |         |
| APPROVED          | 李德永         |   |         |