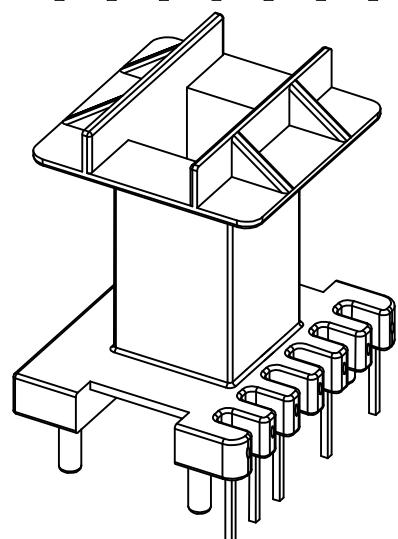
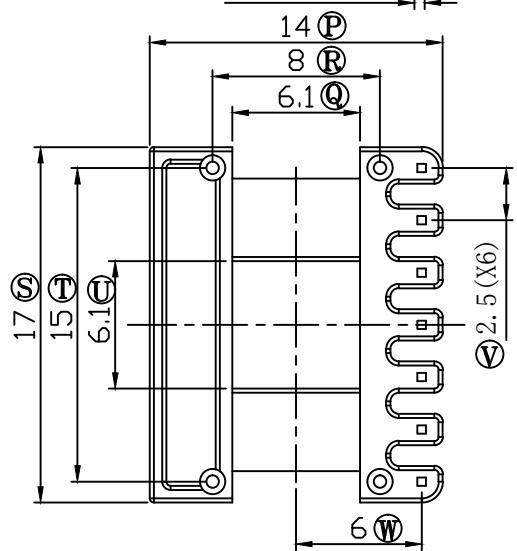
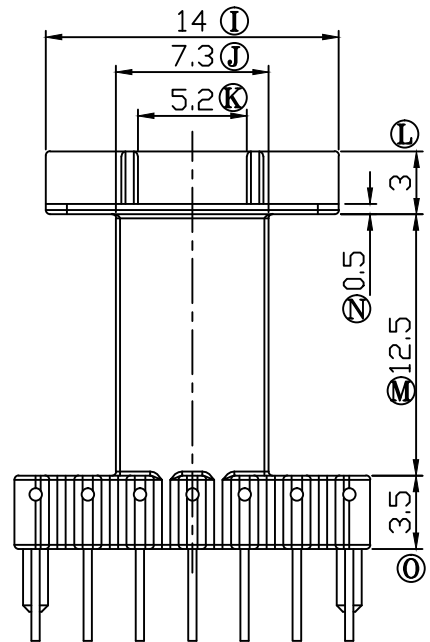
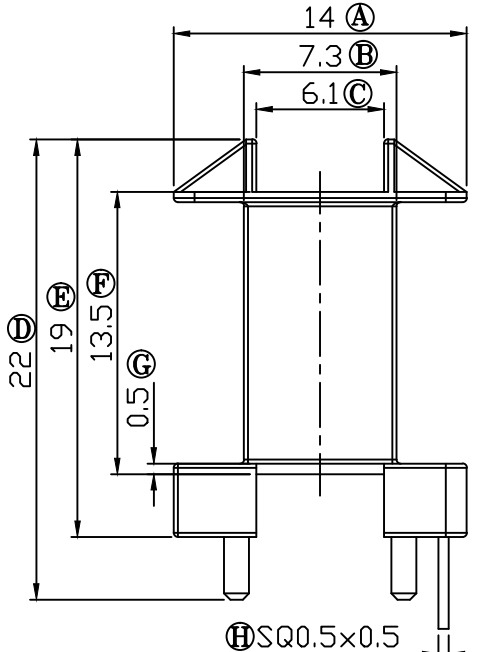
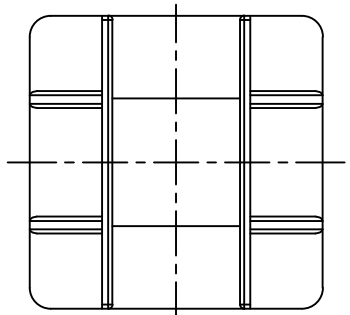


版本

A/0

REV	REVISIONS REC	DATE
A\1	① 21mm改为22mm	2008\03\27
	② 18mm改为19mm	2008\03\27
	加排气孔	2008\03\27



深圳市搏思康电子有限公司  
SHENZHEN BOSCOM ELECTRONICS CO.,LTD

型号  
MODEL NAME

产品编号  
DRAWING NO

EE-20 (7P)

B-2020

ADDRESS

深圳市观澜街道石马径社区君新路  
石三工业区168号

MATERIAL

FR530 (BK)

PIN MATERIAL

CP WIRE

SCALE

FIT

TOLERANCE

TELEPHONE

0755-28032969 28032970 28032971

DRWING

ZOU 19/12/2007

0<L<4 ±0.10

壁厚: ±0.10

4≤L≤16 ±0.20

PIN径: ±0.05

16以上 ±0.30

FAX

0755-28032965

DESIGNED

张长青

APPROVED

张建华