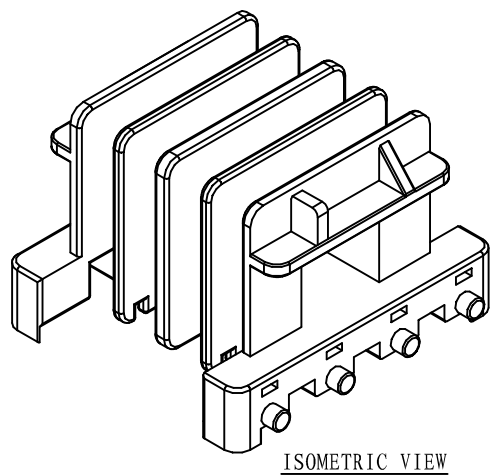
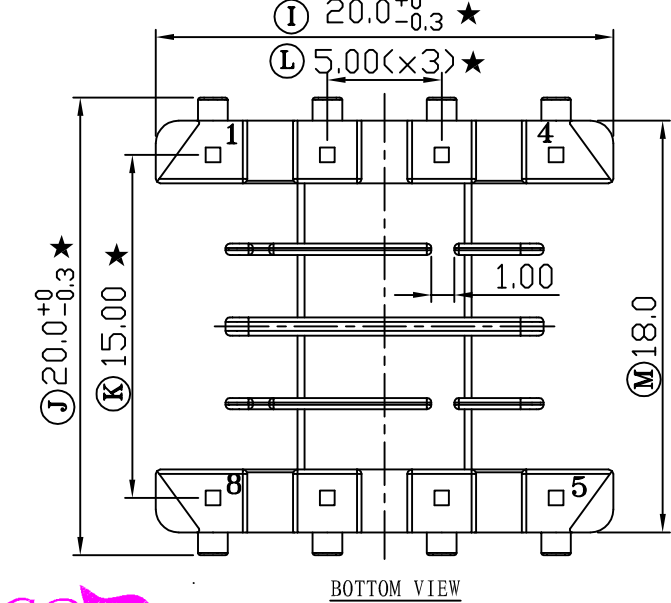
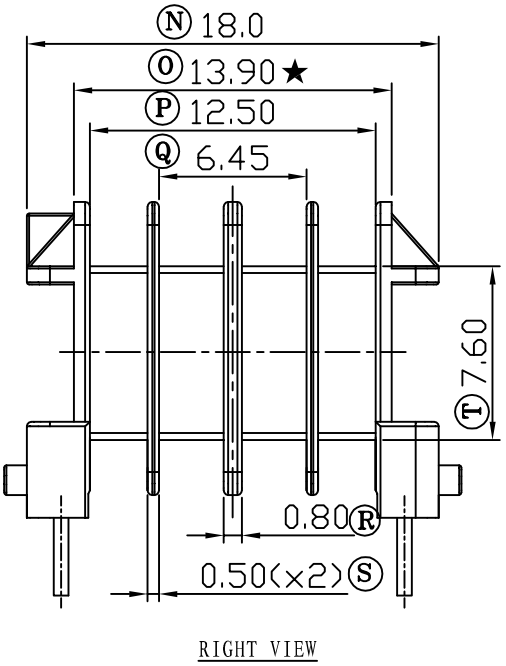
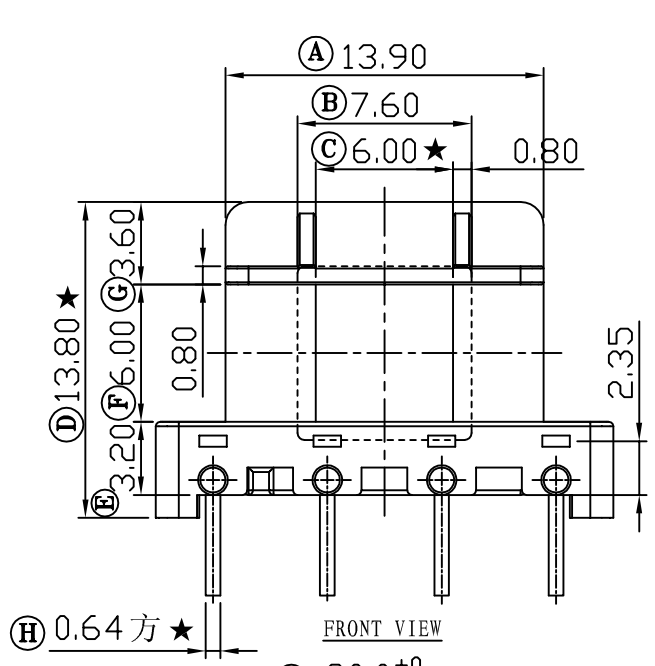


REV	REVISIONS REC	DATE



注：“★”为重点尺寸，未注R角为0.3

	深圳市博思康电子有限公司 SHENZHEN BOSCOM ELECTRONICS CO.,LTD		型号 MODEL NAME		产品编号 DRAWING NO	
	EF-20 (4+4P)		B-2026		PIN MATERIAL CP WIRE	
ADDRESS	深圳市观澜街道石马径社区君新路石三工业区146号		MATERIAL	PET	TOLERANCE	
TELEPHONE	0755-28032969 28032970 28032971		SCALE	FIT	0<L≤4 ±0.10	
FAX	0755-28032965		DRWING	LI 08/09/2008	4<L≤16 ±0.20 壁厚: ±0.10	
			DESIGNED	邹上峰	16以上 ±0.30 PIN径: ±0.05	
			APPROVED	李德永		