

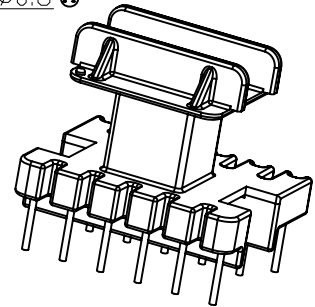
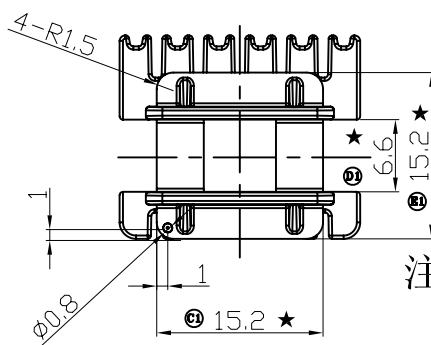
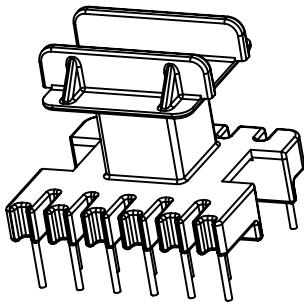
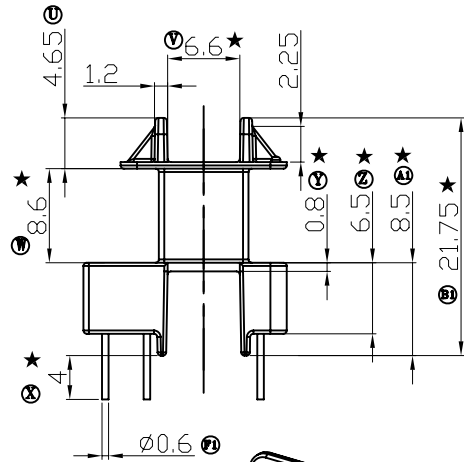
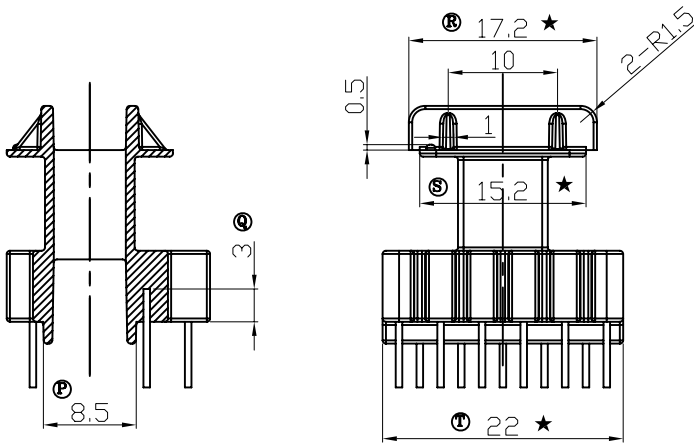
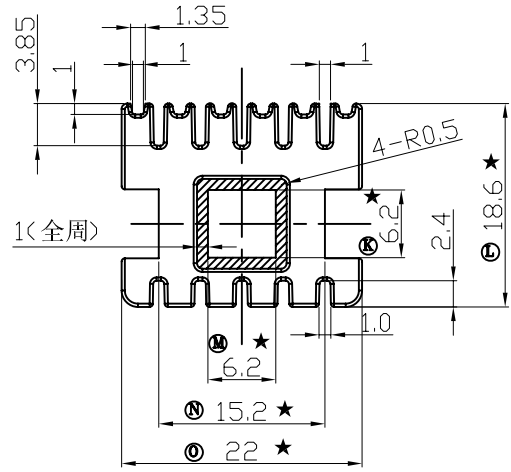
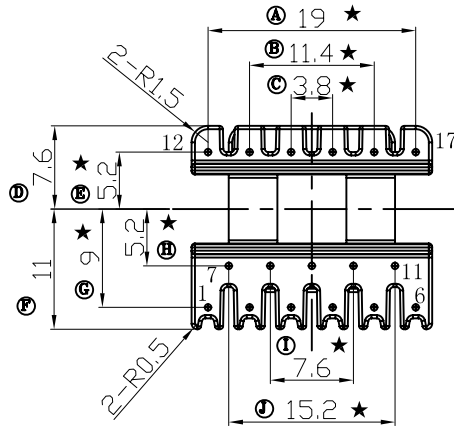
版本

A/0

REV

REVISIONS REC

DATE



注：“★”为重点尺寸，未注R角为0.3
空脚位3, 9, 13, 15
共用B-M2055模架



深圳市搏思康电子有限公司
SHENZHEN BOSCOM ELECTRONICS CO.,LTD

型号
MODEL NAME

产品编号
DRAWING NO

EE22A

B-M2231

ADDRESS

深圳市观澜街道石马径社区君新路
石三工业区146号

MATERIAL

SCALE

DRWING

DESIGNED

APPROVED

16/01/2016

邹上峰

李德永

PIN

MATERIAL

TOLERANCE

NO PIN

0<L≤4 ±0.10
4<L≤16 ±0.20 壁厚: ±0.10
16以上 ±0.30 PIN径: ±0.05

TELEPHONE

0755-28032969 28032970 28032971

FAX

0755-28032965