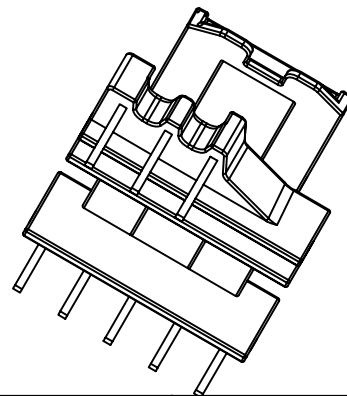
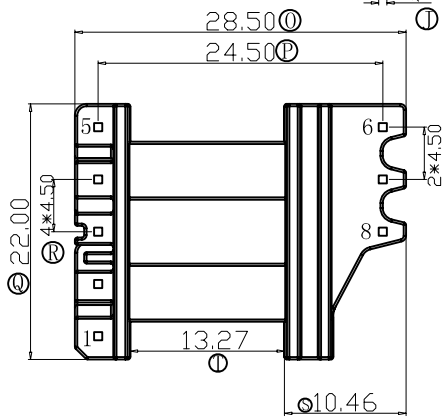
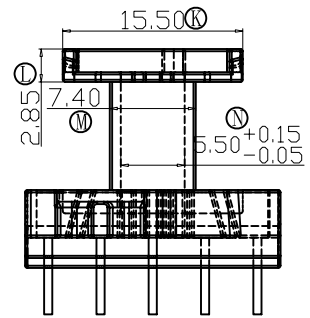
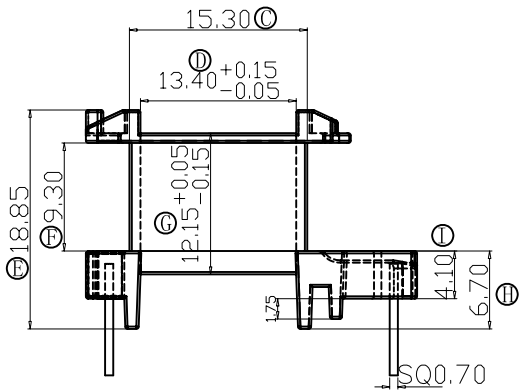
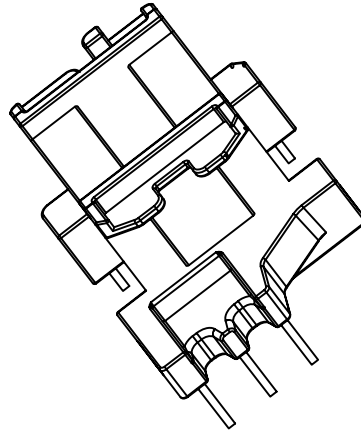
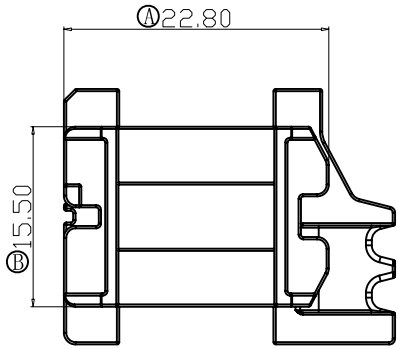


版本	A/0
----	-----

REV.	REVISIONS REC.	DATE



深圳市博思康电子有限公司
SHENZHEN BOSCOM ELECTRONICS CO.,LTD

型号
MODER NAME

产品编号
DRAWING NO

EE-22 (5+3)

B-2230

ADDRESS

深圳市观澜街道石马径社区君新路
石三工业区146号

MATERIAL

PM-9820

PIN MATERIAL:
CP WIRE

符合ROHS/HF要求
符合UL94V-0标准

SCALE

FIT

TOLERANCE

TELEPHONE

0755-28032969 28032970 28032971

DRWING

19/10/2015

0 < L ≤ 4 ± 0.10
4 < L ≤ 16 ± 0.20 壁厚: ± 0.10
16 以上 ± 0.30 PIN径: ± 0.05

FAX

0755-28032965

DESIGNED

APPROVED