

版本

A/1

REV

REVISIONS REC

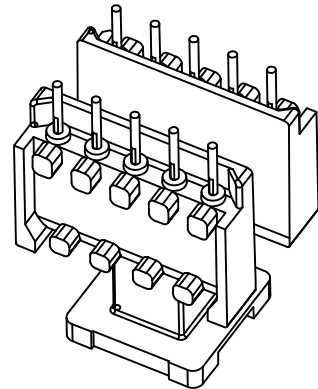
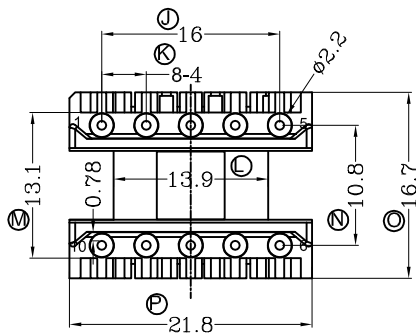
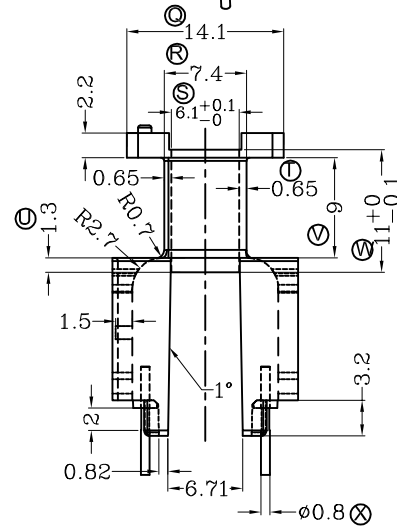
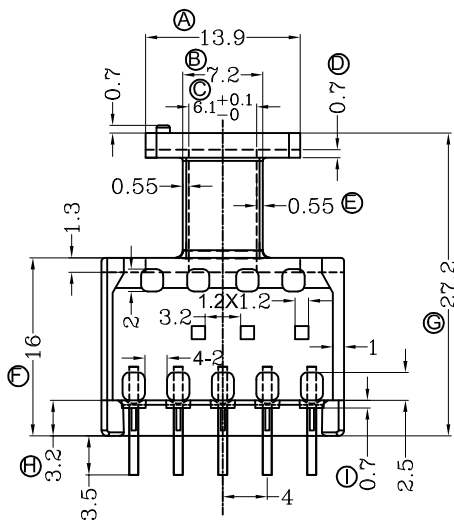
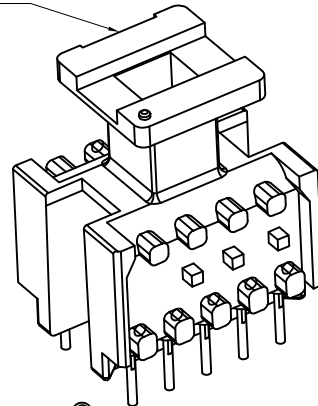
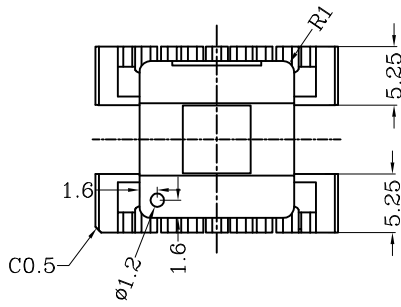
DATE

A/1

PIN座挡板厚度增加0.1mm, 两端增加斜角

2014.02.27

进胶口



深圳市搏思康电子有限公司

SHENZHEN BOSCOM ELECTRONICS CO.,LTD

型号
MODEL NAME

产品编号
DRAWING NO

EE-22 (5+5P)

B-2221

ADDRESS

深圳市观澜街道石马径社区君新路
石三工业区146号

MATERIAL

PM-9820

PIN
MATERIAL

CP WIRE

SCALE

FIT

TOLERANCE

TELEPHONE

0755-28032969 28032970 28032971

DRWING

ZUO 25/10/2013

DESIGNED

张长青

0 < L ≤ 6 ± 0.10
6 < L ≤ 16 ± 0.20
16 < L ≤ 63 ± 0.30
壁厚: ± 0.10
PIN径: ± 0.05

FAX

0755-28032965

APPROVED

张建华