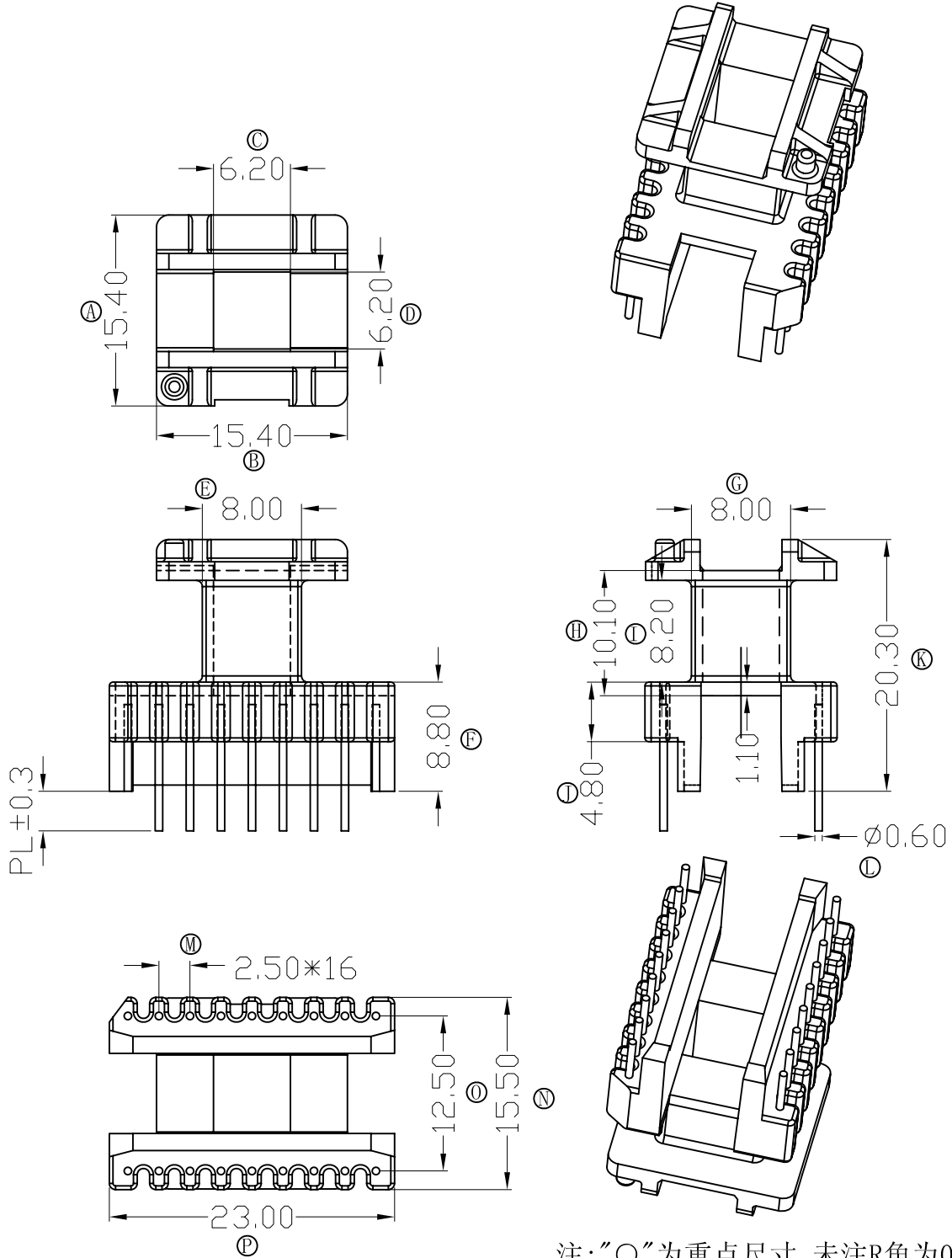


REV.	REVISIONS REC.	DATE



注：“O”为重点尺寸，未注R角为0.3。



深圳市搏思康电子有限公司
SHENZHEN BOSCOM ELECTRONICS CO.,LTD

ADDRESS	深圳市观澜街道石马径社区君新路石三工业区146号
TELEPHONE	0755-28032969 28032970 28032971
FAX	0755-28032965

型号 MODER NAME		产品编号 DRAWING NO	
EE-22 (9+9P)		B-2224	
MATERIAL	PM-9820	PIN MATERIAL:	符合ROHS/HF要求
SCALE	FIT	CP WIRE	符合UL94V-0标准
DRWING	2017. 2. 13	TOLERANCE	
DESIGNED	ZHANG	0<L≤4 ±0.10	壁厚: ±0.10
APPROVED		4<L≤16 ±0.20	PIN径: ±0.05
		≤16 ±0.30	