

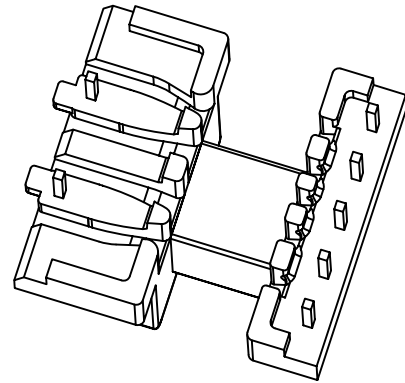
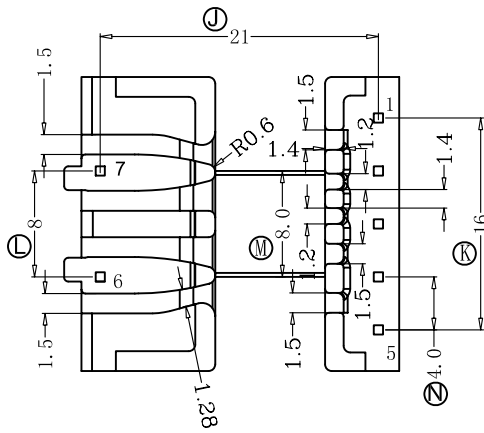
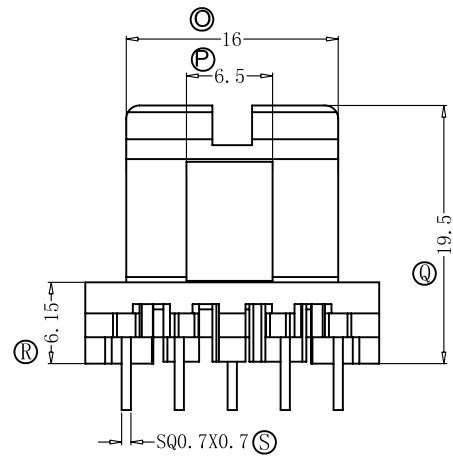
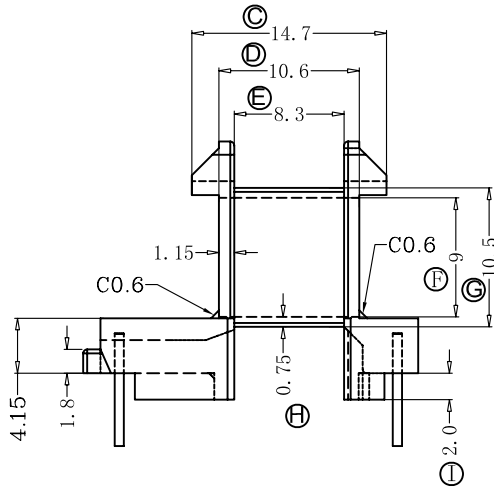
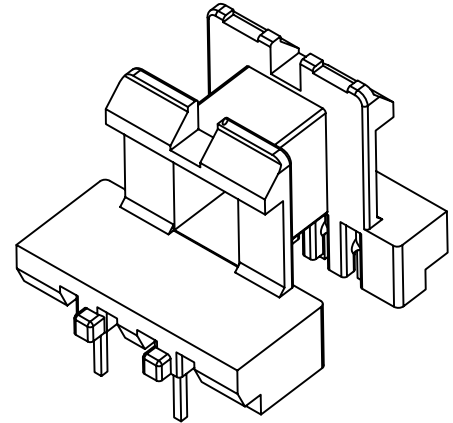
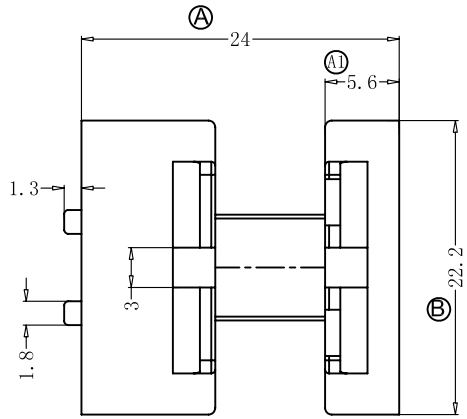
版本

A/0

REV

REVISIONS REC

DATE



注：“★”为重点尺寸，未注R角为0.3



深圳市博思康电子有限公司  
SHENZHEN BOSCOM ELECTRONICS CO.,LTD

ADDRESS

深圳市观澜街道石马径社区君新路  
石三工业区146号

TELEPHONE

0755-28032969 28032970 28032971

FAX

0755-28032965

型号  
MODEL NAME

EE-22 (5+2P)

MATERIAL

T-375HF

SCALE

FIT

DRWING

ZUO 27/10/2014

DESIGNED

APPROVED

产品编号  
DRAWING NO

B-2222-1

PIN MATERIAL:

符合ROHS/HF要求

CP WIRE

符合UL94V-0标准

TOLERANCE

0<L<4 ±0.10

4≤L≤16 ±0.20 壁厚: ±0.10

16以上 ±0.30 PIN径: ±0.05