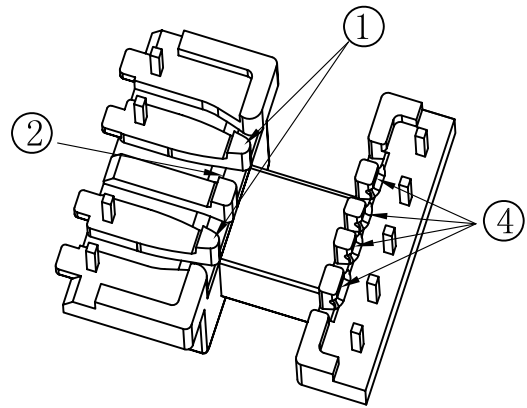
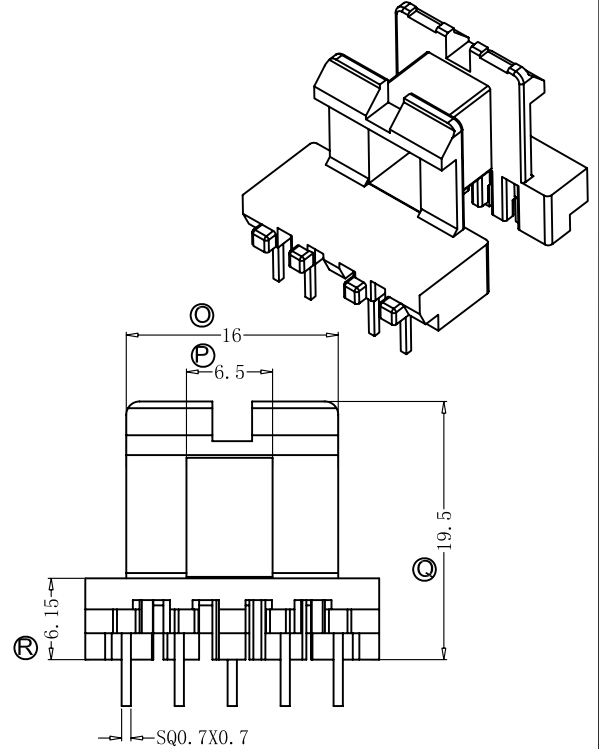
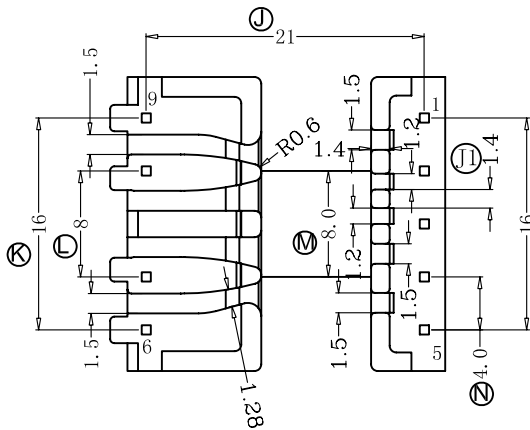
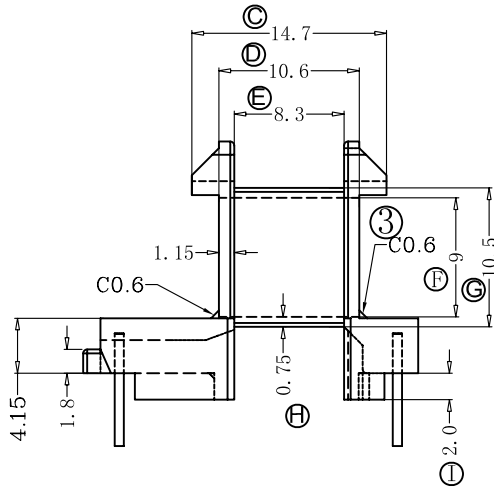
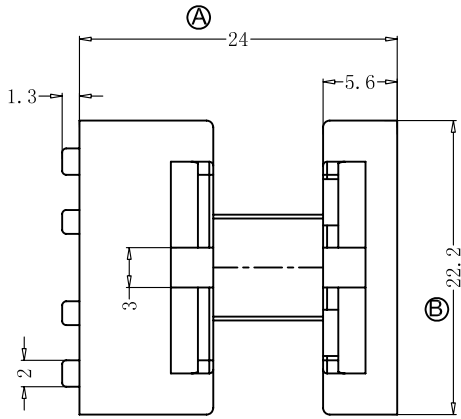


REV	REVISIONS REC	DATE
A/2	①处过线槽减胶改成圆弧	2014.07.07
	②处过线槽底部斜角加大	2014.07.07
A/3	③处C角加大到C0.6	2014.08.07
	④处支点根部倒圆角R0.5	2014.08.07
	⑪尺寸由1.2改到1.4	2014.08.07



注：“★”为重点尺寸，未注R角为0.3



深圳市搏思康电子有限公司
SHENZHEN BOSCOM ELECTRONICS CO.,LTD

ADDRESS	深圳市观澜街道石马径社区君新路石三工业区146号		
TELEPHONE	0755-28032969	28032970	28032971
FAX	0755-28032965		

型号 MODEL NAME		产品编号 DRAWING NO	
EE-22(5+4P)		B-2222	
MATERIAL	T-375HF	PIN MATERIAL:	符合ROHS/HF要求
SCALE	FIT	CP WIRE	符合UL94V-0标准
DRWING	ZUO 18/03/2014	TOLERANCE	
DESIGNED		0<L<4 ±0.10	
APPROVED		4≤L≤16 ±0.20	壁厚: ±0.10
		16以上 ±0.30	PIN径: ±0.05