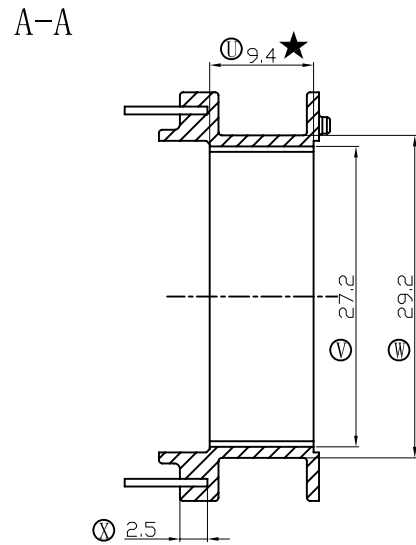
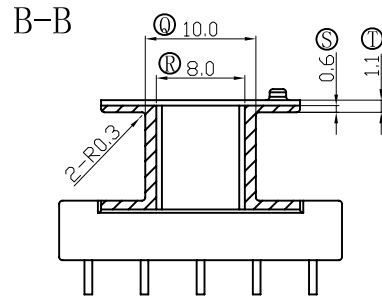
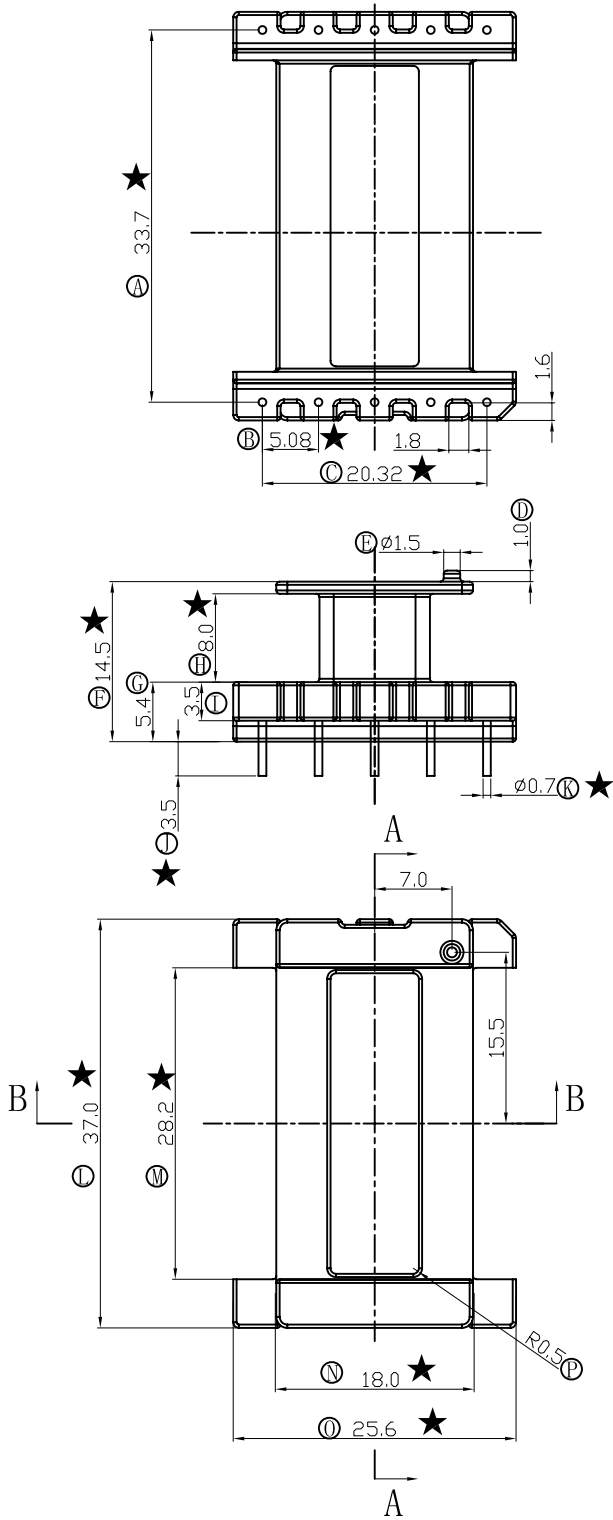


REV	REVISIONS REC	DATE



注：“★”为重点尺寸，未注R角为0.3。



深圳市搏思康电子有限公司
SHENZHEN BOSCOM ELECTRONICS CO.,LTD

ADDRESS

深圳市观澜街道石马径社区君新路石三工业区168号

TELEPHONE

0755-28032969 28032970 28032971

FAX

0755-28032965

型号
MODEL NAME

EE25

MATERIAL

PM-9820

SCALE

FIT

DRWING

14/7/2015

DESIGNED

APPROVED

产品编号
DRAWING NO

B-M25111

PIN

MATERIAL

CP WIRE

TOLERANCE

0<L<4 ±0.10

4≤L≤16 ±0.20

16以上 ±0.30

壁厚: ±0.10

PIN径: ±0.05