

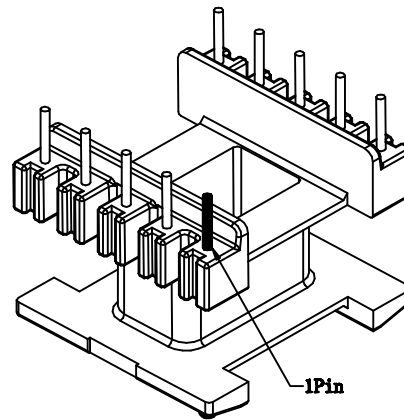
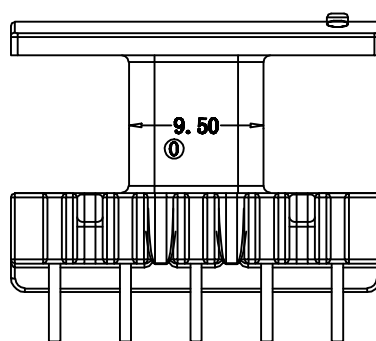
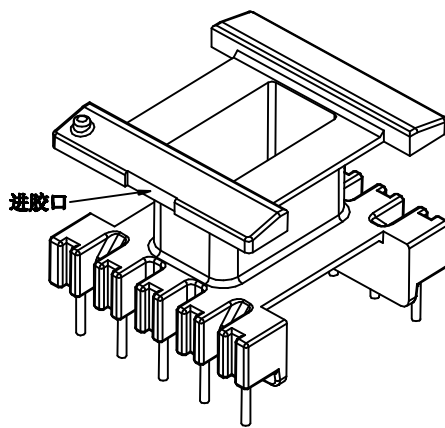
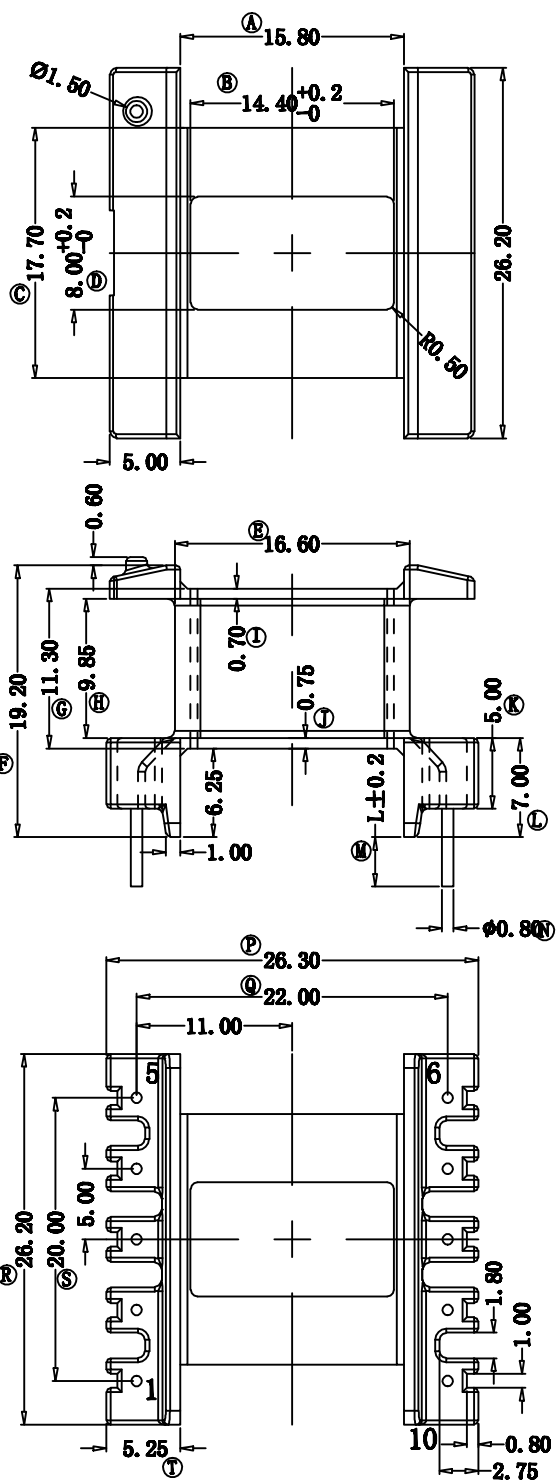
版本

A/0

REV.

REVISIONS REC.

DATE



注：“O”为重点尺寸，未注R角为0.3.



深圳市搏思康电子有限公司

SHENZHEN BOSCOM ELECTRONICS CO.,LTD

ADDRESS

深圳市观澜街道石马径社区君新路
石三工业区146号

TELEPHONE

0755-28032969 28032970 28032971

FAX

0755-28032965

型号

MODER NAME

EE-25 (5+5P)

MATERIAL

T-375HF

SCALE

FIT

DRWING

07/09/2018

DESIGNED

庄永委

APPROVED

产品编号

DRAWING NO

B-25116

PIN MATERIAL:

符合ROHS/HF要求

CP WIRE

符合UL94V-0标准

TOLERANCE

0<L≤4 ±0.10

4<L≤16 ±0.20 壁厚: ±0.10

16以上 ±0.30 PIN径: ±0.05