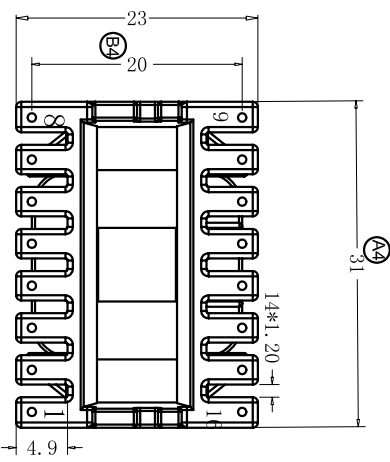
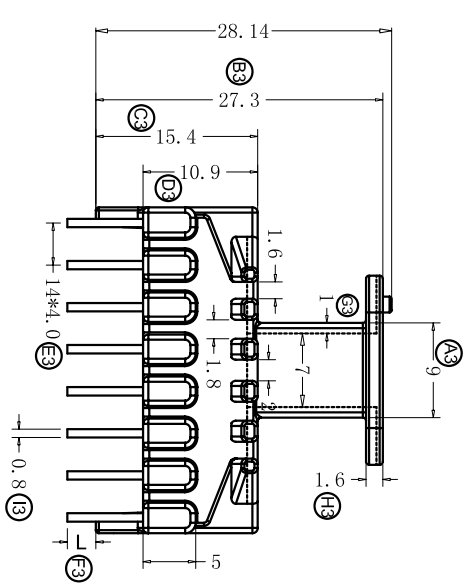
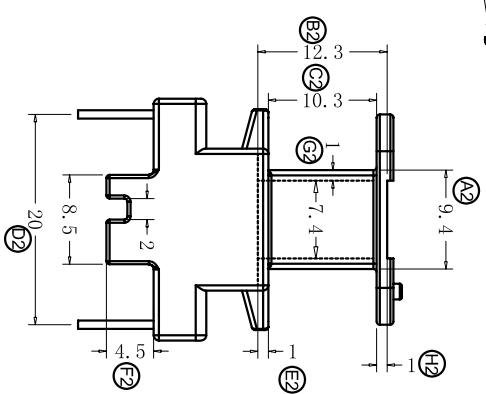
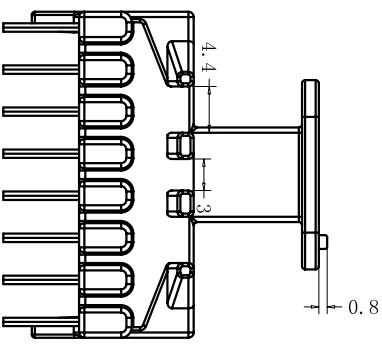
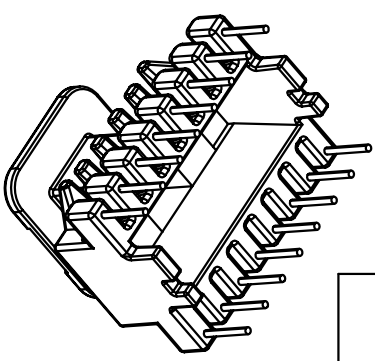
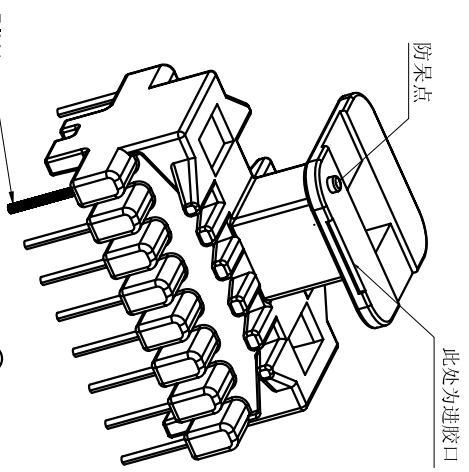
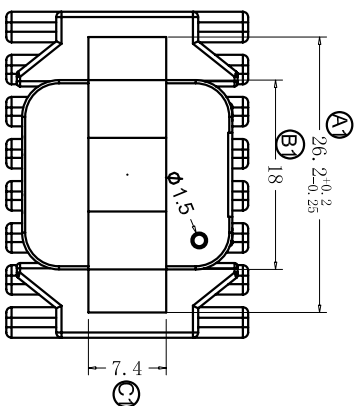


版本 A/0

REV.	REVISIONS REC.	DATE



<p>深圳市博思康电子有限公司 SHENZHEN BOSCOM ELECTRONICS CO.,LTD</p>		型号	EP-25 (8+8P)	产品编号	B-2592
		MODEL NAME		DRAWING NO	
ADDRESS	深圳市观澜街道石马径社区君新路 石三工业区146号		MATERIAL	T-375HF	PIN MATERIAL
TELEPHONE	0755-28032969 28032970 28032971		SCALE	1:1	CP WIRE
FAX	0755-28032965		DRWN BY	HTH	TOLERANCE
			DESIGNED	10/12/2013	±0.06
			APPROVED		±0.10
					±0.15
					±0.20
					±0.3
					±0.02