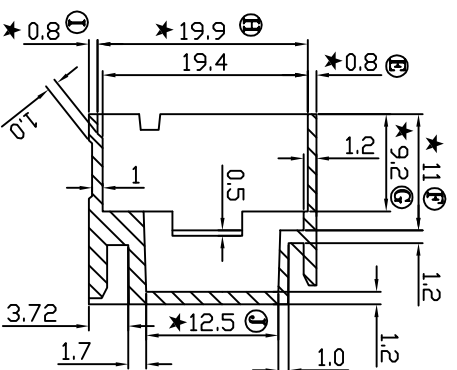
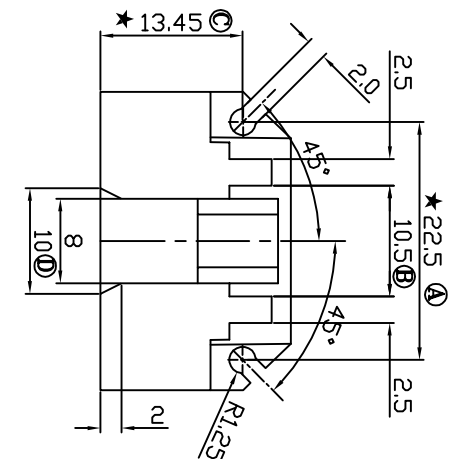
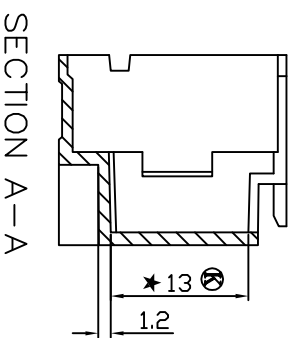


版本 A/0

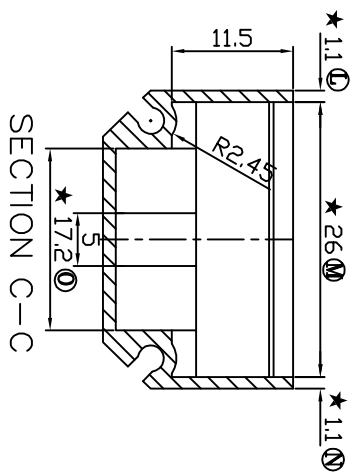
REV.	REVISIONS REC.	DATE



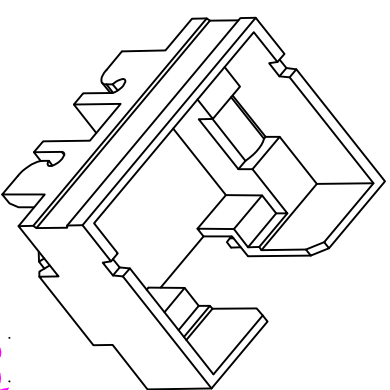
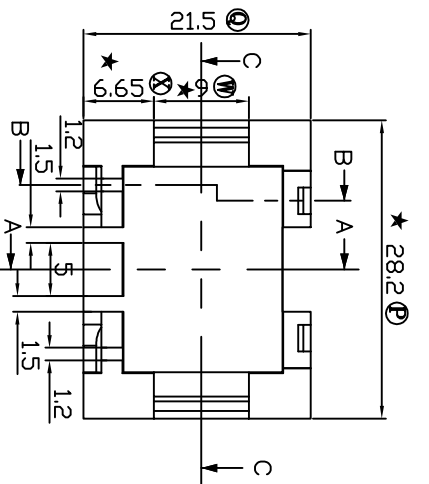
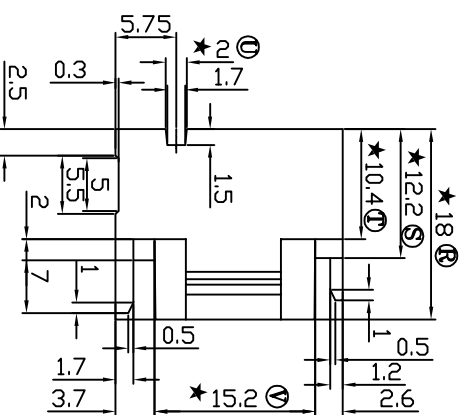
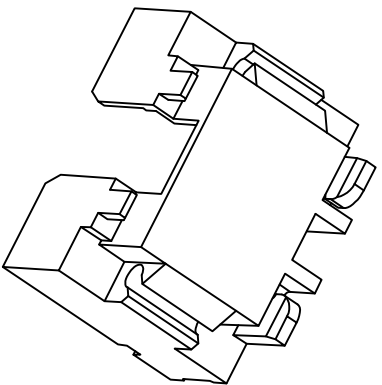
SECTION B-B



SECTION A-A



SECTION C-C



注：“★”为重点尺寸，未注R角为0.3

深圳市博思康电子有限公司 SHENZHEN BOSCOM ELECTRONICS CO.,LTD		型号 MODEL NAME BE-25外壳		产品编号 DRAWING NO B-2579-1	
ADDRESS 深圳市观澜街道石马径社区碧新路 石三工业区146号		MATERIAL PR530 (米黄)		PIN MATERIAL CP WIRE	
TELEPHONE 0755-28032969 28032970 28032971		SCALE FIT		TOLERANCE 0 \leq 4 ±0.10 4 \leq 16 ±0.20 16以上 ±0.30 壁厚: ±0.10 PIN径: ±0.05	
FAX 0755-28032965		DRWN BY 2011.09.01 邹上峰		APPROVED 李德永	